

# Электродвигатели асинхронные трехфазные АИР серии DRIVE

## Руководство по монтажу и эксплуатации

Настоящее руководство по монтажу и эксплуатации (далее Руководство) распространяется на электродвигатели асинхронные трёхфазные АИР серии DRIVE товарного знака IEK® (далее двигатели).

Настоящее Руководство предназначено для использования специалистами при проектировании, монтаже, наладке и эксплуатации электроустановок жилых, общественных и производственных зданий, а также конечными потребителями.

В Руководстве содержатся основные требования к монтажу, эксплуатации, хранению, транспортированию и утилизации, а также основные технические характеристики (приложение А) и монтажные исполнения (приложение Б) двигателей.

Ввод в эксплуатацию двигателей должен производить квалифицированный персонал в соответствии с требованиями нормативно-технической документации в области электротехники, а также в соответствии с требованиями данного Руководства.

Демонтаж двигателей по истечении срока службы должен осуществлять квалифицированный персонал.

Все операции по техническому обслуживанию и устранению неисправностей должны производиться только после отключения напряжения питания.

Двигатели не наносят ущерба окружающей среде в процессе всего срока эксплуатации.

# Содержание

<b>1 Приемочный контроль, гарантийные обязательства и меры безопасности при монтаже и эксплуатации двигателей</b> .....	<b>3</b>
1.1 Приемочный контроль .....	3
1.2 Гарантийные обязательства .....	3
1.3 Требования безопасности при монтаже и эксплуатации .....	3
1.4 Комплектность поставки .....	3
<b>2 Установка и ввод в эксплуатацию</b> .....	<b>3</b>
2.1 Общие сведения .....	3
2.2 Проверка сопротивления изоляции обмоток статора .....	4
2.3 Требования к фундаменту для установки двигателя .....	4
2.4 Требования к условиям охлаждения двигателя .....	5
2.5 Подключение двигателя к сети электропитания .....	5
2.6 Защита двигателя от коротких замыканий и перегрузки .....	6
2.7 Пуск двигателя в режиме холостого хода .....	6
2.8 Сопряжение с исполнительным механизмом .....	6
2.9 Пуск двигателя после монтажа .....	8
<b>3 Эксплуатация двигателей</b> .....	<b>8</b>
<b>4 Техническое обслуживание</b> .....	<b>8</b>
4.1 Техническое обслуживание подшипниковых узлов .....	8
4.2 Плановое техническое обслуживание двигателя .....	9
4.3 Внеплановое техническое обслуживание .....	9
<b>5 Транспортирование, хранение и утилизация</b> .....	<b>10</b>
5.1 Требования к транспортированию .....	10
5.2 Хранение и консервация .....	11
5.3 Требования к утилизации .....	11
<b>6 Послепродажное обслуживание</b> .....	<b>12</b>
<b>Приложение А (обязательное).</b>	
Основные параметры и характеристики электродвигателей .....	13
<b>Приложение Б (обязательное).</b>	
Внешний вид, габаритные, установочные и присоединительные размеры электродвигателей АИР .....	16
<b>Приложение В (рекомендуемое).</b>	
Рекомендации по применению защитного и коммутационного оборудования из номенклатуры IEK® при длительности пуска не более 5 с .....	21
Схемы принципиальные электрические управления и защиты электродвигателей АИР .....	28

# 1 Приемочный контроль, гарантийные обязательства и меры безопасности при монтаже и эксплуатации двигателей

## 1.1 Приемочный контроль

При приемке двигателя необходимо убедиться в следующем:

- во время хранения и транспортировки двигатель не был подвержен чрезмерному загрязнению или воздействию влаги;
- механические повреждения и дефекты на внешней поверхности двигателя отсутствуют;
- тип, исполнение и номинальные параметры двигателя, приведенные в паспортной табличке, соответствуют данным заказа;
- заводской номер на паспортной табличке соответствует записи в паспорте;
- вал вращается свободно от руки.

## 1.2 Гарантийные обязательства

Изготовитель гарантирует соответствие электродвигателя по требованиям безопасности – техническому регламенту Таможенного союза ТР ТС 004/2011 и ГОСТ IEC 60034-1, по техническим характеристикам – требованиям ГОСТ 31606.

## 1.3 Требования безопасности при монтаже и эксплуатации

1.3.1. Монтаж двигателей должен производиться в соответствии с «Правилами технической эксплуатации электроустановок потребителей» и «Межотраслевыми правилами по охране труда (правила безопасности) при эксплуатации электроустановок потребителей» изучившим настоящее Руководство квалифицированным персоналом, прошедшим обучение по электробезопасности с присвоением группы не ниже III.

1.3.2. По способу защиты от поражения электрическим током электродвигатели соответствуют классу I по ГОСТ IEC 61140.

1.3.3. Двигатель необходимо заземлить. На станине двигателя и во вводном устройстве предусмотрены заземляющие зажимы. Место контакта заземляющего провода следует зачистить до металлического блеска и, после присоединения проводника заземления, защитить от коррозии краской или консистентной смазкой.

**ЗАПРЕЩАЕТСЯ ЭКСПЛУАТАЦИЯ ДВИГАТЕЛЯ БЕЗ ЗАЩИТНОГО ЗАЗЕМЛЕНИЯ.**

**ЗАПРЕЩАЕТСЯ ПОДНИМАТЬ ДВИГАТЕЛЬ, СМОНТИРОВАННЫЙ С ИСПОЛНИТЕЛЬНЫМ МЕХАНИЗМОМ, ЗА ГРУЗОВУЮ ПЕТЛЮ (рым-болт).**

**ЗАПРЕЩАЕТСЯ ПРОВОДИТЬ ОПЕРАЦИИ ПО ТЕХНИЧЕСКОМУ ОБСЛУЖИВАНИЮ И УСТРАНЕНИЮ НЕИСПРАВНОСТЕЙ НА ДВИГАТЕЛЕ, НАХОДЯЩЕМСЯ ПОД НАПРЯЖЕНИЕМ.**

## 1.4 Комплектность поставки

В комплект поставки входит:

- электродвигатель с призматической шпонкой, установленной в шпоночном пазу на рабочей части вала, рабочая часть вала и шпонка закрыты защитным колпачком – 1 шт.;
- паспорт – 1 экз.;
- руководство по монтажу и эксплуатации – 1 экз.;
- упаковка – 1 шт.

# 2 Установка и ввод в эксплуатацию

## 2.1 Общие сведения

Перед монтажом следует тщательно проверить все значения номинальных характеристик на паспортной табличке, закрепленной на двигателе.

Двигатель предназначен для работы в следующих условиях:

- диапазон рабочих температур окружающей среды – от минус 45 до плюс 40 °С;
- высота установки над уровнем моря – не более 1000 м;
- относительная влажность – 80 % при 25 °С;

- окружающая среда не взрывоопасная, не содержащая токопроводящей пыли, агрессивных газов и паров в концентрациях, разрушающих металл и изоляцию;
- климатическое исполнение – У2 по ГОСТ 15150;
- допуск на напряжение питания –  $\pm 10\%$ ;
- допуск на частоту напряжения питания –  $\pm 2\%$ .

При эксплуатации на высоте свыше 1000 и до 4300 метров и температуре 40 °С мощность двигателей снижают в соответствии с таблицей 1.

При первоначальном пуске или при пуске двигателя после длительного простоя (год и более) проверьте наличие и количество смазки в подшипниках и при необходимости пополните ее или замените. Тип смазки, её количество и способ заполнения приведены в 4.1 настоящего Руководства.

Если работа двигателя планируется в составе электропривода с переменной скоростью вращения и питанием от преобразователя частоты, следует руководствоваться рекомендациями ГОСТ Р МЭК/ТС 60034-17 «Машины электрические вращающиеся. Часть 17. Руководство по применению асинхронных двигателей с короткозамкнутым ротором при питании от преобразователей».

Таблица 1

Высота над уровнем моря, м	Номинальная мощность, %
1000	100
1500	98
2000	95
2400	93
3000	88
3500	84
4000	80
4300	74

## 2.2 Проверка сопротивления изоляции обмоток статора

Перед вводом в эксплуатацию проведите измерение сопротивления изоляции обмоток статора мегаомметром номинальным напряжением 500 В. Перед измерением двигатель должен быть отключен от сети питания, а все кабели, кроме провода (шины) заземления, должны быть отсоединены от двигателя и изолированы.

**ЗАПРЕЩАЕТСЯ ПРОВОДИТЬ ИЗМЕРЕНИЯ НА НЕЗАЗЕМЛЕННОМ ДВИГАТЕЛЕ ВО ИЗБЕЖАНИЕ ПОРАЖЕНИЯ ЭЛЕКТРИЧЕСКИМ ТОКОМ.**

Измерение сопротивления изоляции должно проводиться до начала эксплуатации двигателя и/или немедленно при малейшем подозрении на наличие влаги в обмотках.

Сопротивление изоляции обмоток двигателей должно быть не менее:

- в холодном состоянии при нормальных климатических условиях – 10 МОм;
- при температуре электродвигателя, близкой к 40 °С, – 3 МОм;
- при верхнем значении влажности воздуха – 0,5 МОм.

Если сопротивление обмоток ниже приведенных значений, то необходимо произвести просушку обмотки статора, для этого:

- разобрать двигатель и поместить ротор и станину со статором в печь, прогретую до 80 °С минимум;
- поднимать температуру постепенно, с шагом в 5 °С в час, до достижения температуры 105 °С и выдерживать не менее одного часа.

Просушка обмотки считается законченной, если сопротивление изоляции находится в допустимых пределах и при дальнейшей сушке в течение 2–3 часов увеличивается незначительно.

## 2.3 Требования к фундаменту для установки двигателя

Потребитель несет полную ответственность за качество и правильность выполнения фундамента для установки двигателя.

Фундамент двигателя должен отвечать следующим требованиям:

- 1) Фундамент должен быть ровным и не подверженным чрезмерной внешней вибрации. Двигатели должны устанавливаться на фундаментах и других опорах при вибрации внешних источников с ускорением не более 10 м/с<sup>2</sup> частотой до 55 Гц.
- 2) Собственная частота колебаний фундамента с установленным двигателем не должна быть кратна частоте питающей сети.
- 3) Фундамент и крепежные элементы двигателя должны быть устойчивыми к возможным усилиям при прямом пуске и при внезапном заклинивании исполнительного механизма.

- 4) Металлические фундаменты должны быть покрыты антикоррозийной краской.
- 5) Плоскостность поверхности фундамента по поверхности, сопрягаемой с двигателем (ГОСТ 8592):
  - не более 0,15 мм – для двигателей до 112 габарита включительно;
  - не более 0,20 мм – для двигателей 132–250 габарита включительно.

## 2.4 Требования к условиям охлаждения двигателя

Для охлаждения двигателя во время работы необходимо обеспечить свободный приток охлаждающего воздуха и свободный отвод нагретого воздуха.

Расстояние от воздуховсасывающих отверстий до стенки (конструктивных элементов исполнительного механизма) должно быть не менее 1/2 высоты оси вращения двигателя.

Воздуховсасывающие отверстия следует оберегать от загрязнения и регулярно очищать их.

Система охлаждения рассчитана на охлаждение двигателя при номинальных параметрах питающей сети и нагрузке, не превышающей номинальную.

## 2.5 Подключение двигателя к сети электропитания

Для подключения обмотки статора к питающей сети в коробке выводов предусмотрена клеммная панель с контактными зажимами и болт заземления, а также перемычки для соединения обмоток по схеме «звезда» или «треугольник».

Провод заземления подключается к зажиму заземления в первую очередь, до подключения фазных проводов кабеля питания к контактным зажимам.

Подключение двигателя к сети следует производить по схеме, расположенной на внутренней стороне крышки коробки выводов.

Перемычки на клеммной панели должны быть установлены в зависимости от напряжения питающей сети (соединение в треугольник обозначается – «Δ», соединение в звезду обозначается – «Y»).

В состоянии поставки обмотки двигателя, рассчитанного на двойное напряжение питания, соединены для работы от питающей сети 380 В.

Конструкция коробок выводов предусматривает возможность подсоединения кабелей с медными или алюминиевыми жилами, с оболочкой из резины или пластика, а также проводов в гибком металлическом рукаве. Ввод осуществляется через один или два штуцера.

Сечение жил питающего кабеля выбирается в соответствии с номинальным током двигателя, указанным на паспортной табличке и в требованиях ПУЭ.

### ЗАПРЕЩАЕТСЯ ПОДКЛЮЧЕНИЕ СИЛОВЫХ ПРОВОДОВ БЕЗ НАКОНЕЧНИКОВ.

Последовательность закрепления кабельных наконечников в контактом зажиме должна соответствовать схеме, представленной на рисунке 1.

Чтобы не подвергать контактные зажимы и клеммную панель дополнительной нагрузке, необходимо подвести силовой кабель без натяжения и надежно закрепить его в штуцере вводного устройства.

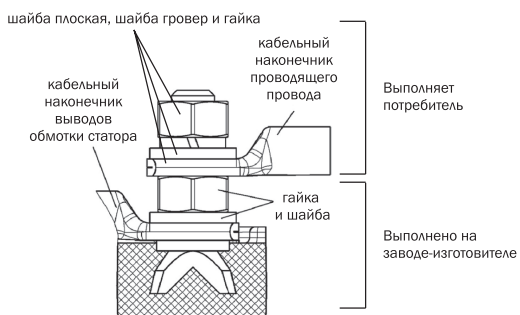


Рисунок 1 – Схема контактного соединения.

Моменты затяжки, необходимые для обеспечения надежности соединения проводов питающего кабеля с контактными зажимами двигателя, указаны в таблице 2.

Перед присоединением питающих проводников следует проверить момент затяжки гаек крепления выводов статора и при необходимости подтянуть с требуемым моментом затяжки. Превышение указанных моментов затяжки может привести к разрушению клеммной панели.

После подсоединения кабеля питания к двигателю необходимо выполнить следующее:

- проверить моменты затяжки болтов и гаек крепления питающих проводников, проводников обмоток, крепления

Таблица 2

Моменты затяжки контактных соединений при разном диаметре резьбы, Н·м						
M4	M5	M6	M8	M10	M12	M16
1,0–2,0	3,0–5,0	6,0–8,0	10–20	20–30	40–50	50–60

коробки выводов, надежность закрепления и уплотнения в штуцере подводящего силового кабеля;

- убедиться, что подводящий силовой кабель не натянут и закреплен так, что вибрация двигателя при работе не приведет к его натяжению и повреждению;
- закрыть крышку коробки выводов, используя предусмотренные уплотнения.

## 2.6 Защита двигателя от коротких замыканий и перегрузки

Правильный выбор и настройка аппаратов защиты позволяют продлить ресурс безаварийной работы двигателя. Для защиты двигателей от коротких замыканий должны применяться предохранители и/или автоматические выключатели и реле перегрузки, предусмотренные проектом электроустановки.

## 2.7 Пуск двигателя в режиме холостого хода

Пуск двигателя в режиме холостого хода проводят для проверки направления вращения и исправности механической части двигателя (отсутствие стука, заеданий, вибрации, шумов в подшипниках и т. п.).

Двигатели имеют категорию вибрации А.

Допустимые уровни вибрации двигателей по ГОСТ IEC 60034-14 приведены в таблице 3.

Перед пуском двигателя в режиме холостого хода необходимо убедиться:

- что шпонка заперта защитным колпачком или снята;
- в соответствии напряжения и частоты питающей сети номинальным значениям, указанным в паспортной табличке;
- в правильности соединения обмоток статора для применяемого напряжения питания;
- в наличии питающего напряжения во всех трех фазах силовой сети и в соответствии значения питающего напряжения и его частоты номинальным значениям;
- в исправности работы коммутирующих и защитных устройств (автоматических выключателей, предохранителей, пускателей, тепловых реле и т. д.), применяемых для пуска двигателя.

**ВНИМАНИЕ!** Ответственность за правильное подключение двигателя к питающей сети несет потребитель. Если направление вращения вала двигателя не совпадает с требуемым, необходимо в коробке выводов поменять местами два любых провода кабеля питания.

## 2.8 Сопряжение с исполнительным механизмом

### 2.8.1 Общие сведения

Проверьте, чтобы вокруг двигателя было достаточно пространства для свободной циркуляции воздуха.

Монтаж двигателя с исполнительным механизмом осуществляется путем его крепления на фундаменте (раме, опоре) исполнительного механизма с помощью предусмотренных для этой цели болтов или шпилек через крепежные отверстия в лапах (фланце) двигателя. Вращающиеся части двигателя (исполнительного механизма) должны иметь ограждения от случайных прикосновений.

Таблица 3 – Максимально допустимые значения вибросмещения, виброскорости и виброускорения для различных высот оси вращения вала

Категория	Крепление	Высота оси вращения, мм								
		56 ≤ Н ≤ 132			132 < Н ≤ 280			Н > 280		
		Вибросмещение, μм	Виброскорость, мм/с	Виброускорение, м/с <sup>2</sup>	Вибросмещение, μм	Виброскорость, мм/с	Виброускорение, м/с <sup>2</sup>	Вибросмещение, μм	Виброскорость, мм/с	Виброускорение, м/с <sup>2</sup>
А	Упругое	25	1,6	2,5	35	2,2	3,5	45	2,8	4,4
	Жесткое	21	1,3	2,0	29	1,8	2,8	37	2,3	3,6

Допустимые моменты затяжки болтовых соединений при монтаже двигателя приведены в таблице 4.

**ЗАПРЕЩАЕТСЯ** НАНОСИТЬ УДАРЫ ПРИ НАСАДКЕ ШКИВА (полушфты и др.).

**ЗАПРЕЩАЕТСЯ** ПРОВОДИТЬ ЭЛЕКТРОСВАРОЧНЫЕ РАБОТЫ, ЕСЛИ ТОК СВАРОЧНОГО АППАРАТА ПРОТЕКАЕТ МЕЖДУ ВАЛОМ И СТАНИНОЙ ДВИГАТЕЛЯ.

Для сопряжения рабочего вала двигателя с исполнительным механизмом применяются гибкие и жесткие муфты, шестерни, ременная передача или непосредственная насадка на вал двигателя рабочего органа исполнительного механизма.

При насадке шкива, муфты или зубчатого колеса на вал двигателя необходимо обеспечить упор противоположного конца вала, чтобы усилия не передавались на подшипники.

Перед установкой на вал двигателя элементов сопряжения (шкива, полушфты, зубчатого колеса и др.) предварительно их следует нагреть до температуры примерно 80 °С.

### 2.8.2 Сопряжение с муфтой

Вал двигателя должен быть отцентрирован в радиальном (смещение осей валов двигателя и исполнительного механизма) и аксиальном (непараллельность осей валов двигателя и исполнительного механизма) направлениях с валом исполнительного механизма.

Измерение аксиальной несоосности следует проводить по схеме, приведенной на рисунке 2, в четырех точках по окружности муфты, сдвинутых соответственно на угол 90° относительно друг друга, при одновременном вращении обеих полушфты.

При устранении радиальной несоосности (смещения осей) измерения следует проводить по схеме, приведенной на рисунке 3.

Возможно использование комбинированного способа измерения несоосности по схеме, приведенной на рисунке 4.

Допустимая аксиальная несоосность не должна превышать 0,05 мм на диаметре условно измеренного круга 200 мм.

Допустимая радиальная несоосность не должна превышать 0,05 мм.

Таблица 4

Диаметр резьбы, мм	Крутящий момент (Н·м) для силового резьбового соединения деталей из разных материалов	
	сталь – чугун	сталь – алюминий сплав
M6	7,0–10,0	6,0–8,0
M8	15–30	10–20
M10	25–40	20–30
M12	45–60	40–50
M16	55–90	50–60

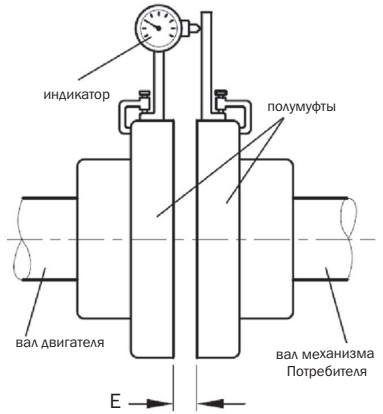


Рисунок 2 – Схема измерения аксиальной несоосности

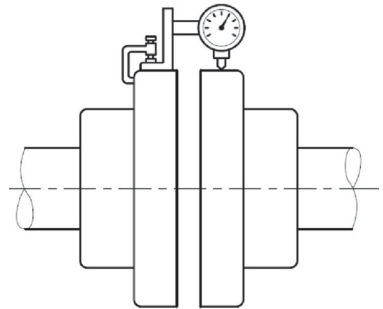


Рисунок 3 – Схема измерения радиальной несоосности (смещения осей)

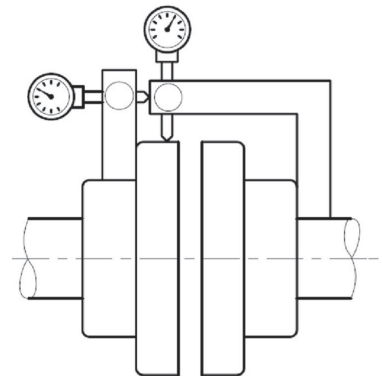


Рисунок 4 – Схема комбинированного измерения аксиальной и радиальной несоосности

Аксиальный зазор E между полумуфтами должен составлять минимум 3 мм для компенсации теплового расширения валов во время работы.

### 2.8.3 Сопряжение с ременной передачей

При использовании ременной передачи необходимо обеспечить правильное взаимное расположение валов двигателя и исполнительного механизма. Валы двигателя и исполнительного механизма должны быть параллельны.

Напряжение ремней следует проводить в соответствии с требованиями руководства по эксплуатации (инструкции) исполнительного механизма.

## 2.9 Пуск двигателя после монтажа

Повышенная вибрация двигателя и исполнительного механизма может ослабить крепление выводов подводящего силового кабеля, что может стать причиной аварийной остановки и неисправности двигателя.

Если уровень вибрации двигателя в сборе с исполнительным механизмом превышает уровень вибрации двигателя на холостом ходу, то необходимо выявить и устранить несоосность (непараллельность осей) двигателя и исполнительного механизма.

Причины повышенного уровня вибрации, кроме несоосности:

- элементы стыковки двигателя и исполнительного механизма динамически не сбалансированы;
- имеется неисправность в исполнительном механизме.

Перед пробным пуском двигателя убедитесь в надежности присоединения кабеля питания, проводов (шин) заземления корпуса. Крышка коробки выводов должна быть закрыта.

При работе двигателя под нагрузкой необходимо измерить рабочий ток, потребляемый двигателем. Измеренный ток не должен превышать номинальный, указанный на паспортной табличке, с учетом допустимых отклонений (несимметрия токов по фазам не должна превышать 5 %).

## 3 Эксплуатация двигателей

К эксплуатации двигателей допускаются специалисты, изучившие настоящее Руководство и действующие на предприятии инструкции по эксплуатации электроустановок и охране труда при эксплуатации электроустановок, прошедшие обучение по электробезопасности с присвоением группы не ниже III до 1000 В.

В случае отклонения от нормального режима работы (например, повышение температуры, появление шумов, вибрации и т. п.), необходимо отключить двигатель и приостановить эксплуатацию до устранения причин и провести внеплановое техническое обслуживание двигателя в соответствии с 4.3 настоящего Руководства. Двигатели должны эксплуатироваться в условиях, указанных в 2.1 настоящего Руководства.

**ЗАПРЕЩАЕТСЯ ЭКСПЛУАТАЦИЯ ДВИГАТЕЛЕЙ БЕЗ НАДЕЖНОГО КРЕПЛЕНИЯ К ФУНДАМЕНТУ И ЗАЗЕМЛЕНИЯ, А ТАКЖЕ СО СНЯТЫМИ КОЖУХОМ ВЕНТИЛЯТОРА И КРЫШКОЙ ВВОДНОГО УСТРОЙСТВА.**

**ЗАПРЕЩАЕТСЯ МОНТАЖ, ДЕМОНТАЖ И ТЕХНИЧЕСКОЕ ОБСЛУЖИВАНИЕ ДВИГАТЕЛЕЙ, НАХОДЯЩИХСЯ ПОД НАПРЯЖЕНИЕМ.**

## 4 Техническое обслуживание

Работы, связанные с техническим обслуживанием двигателей, должны выполняться только квалифицированными специалистами, изучившими настоящее Руководство, прошедшими обучение по электробезопасности с присвоением группы не ниже III до 1000 В. При проведении технического обслуживания соблюдайте требования нормативно-технической документации в области безопасности жизнедеятельности, техники безопасности и охраны труда (ТБ и ОТ, системы стандартов безопасности труда), а также правила пожарной безопасности.

**ВНИМАНИЕ! ВСЕ МОНТАЖНЫЕ И ПРОФИЛАКТИЧЕСКИЕ РАБОТЫ СЛЕДУЕТ ПРОВОДИТЬ ПРИ ОТКЛЮЧЕННОМ НАПРЯЖЕНИИ ПИТАНИЯ.**

### 4.1 Техническое обслуживание подшипниковых узлов

Во время эксплуатации двигателя необходимо:

- контролировать шум подшипников и вибрацию;
- контролировать температуру подшипниковых узлов (не более 90 °С).

В случае появления вышеуказанных проблем для предотвращения аварий двигателя требуется:



- провести пополнение и/или замену смазки;
- провести замену подшипников, если пополнение и/или замена смазки не привели к положительному результату (т. е. не исчезли шум и вибрация во время работы и/или не понизилась температура подшипникового узла).

Надежность работы двигателя во многом определяется качеством технического обслуживания подшипниковых узлов. Обслуживание подшипниковых узлов двигателя проводится при плановом и внеплановом техническом обслуживании. Необходимо производить пополнение или полную замену консистентной смазки в подшипниках для двигателей со 160 габарита через 5000 часов работы, но не реже одного раза в 2 года (в случае профилактического ремонта обязательно). При замене смазки следует использовать только консистентные смазки на основе минеральных масел с литиевым загустителем, такие как Литол-24 и подобные ей.

При полной замене смазки снимается крышка подшипника и при помощи ветоши, смоченной в бензине, старая смазка удаляется из полости крышки подшипника и с подшипника. При пополнении смазки путем нанесения на подшипник смазка втирается в сепаратор подшипника до уровня обоймы, а полость в крышке подшипника ближе к ее периферии заполняется на 30 %.

**ЗАПРЕЩАЕТСЯ СМЕШИВАТЬ СМАЗКУ ЛИТОЛ-24 И/ИЛИ ЕЕ ЗАМЕНИТЕЛИ, ИМЕЮЩИЕ ЛИТИЕВУЮ ОСНОВУ, С КАЛЬЦИЕВЫМИ (СОЛИДОЛЫ), НАТРИЕВЫМИ И АЛЮМИНИЕВЫМИ СМАЗКАМИ.**

Необходимо проводить замену подшипников при наработке свыше 20 000 часов, при повышенном шуме и стуке в подшипниках или при задевании ротора за статор. Подшипники снимать с вала только съемником и только в случае их замены. Повторная установка снятых подшипников не допускается. Перед установкой новых подшипников их следует нагреть до температуры 80...90 °С.

## 4.2 Плановое техническое обслуживание двигателя

Во время эксплуатации двигателя необходимо вести плановое техническое обслуживание, которое по видам и периодичности делится на 3 вида работ:

- общее наблюдение,
- технический осмотр,
- профилактический ремонт.

4.2.1 Общее наблюдение заключается в периодическом контроле режима работы, состояния контактов, нагрева, чистоты двигателя, отсутствия разрушений крыльчатки и кожуха. Поврежденные детали необходимо заменять.

4.2.2 Периодичность технических осмотров устанавливается в зависимости от производственных условий, но не реже одного раза в два месяца.

При техническом осмотре следует очистить двигатель от пыли и грязи, проверить надежность заземления и соединения с исполнительным механизмом, проверить уплотнение кабельного ввода.

4.2.3 Профилактический ремонт следует проводить в зависимости от производственных условий, но не реже одного раза в год. При профилактическом ремонте производят разборку двигателя, продувку, обтирку, внутреннюю чистку, замену смазки подшипников, проверку надежности заземления и всех соединений, проверку состояния обмотки, выводных концов, лакокрасочных и гальванических покрытий, при необходимости следует заменить подшипники.

После окончания ремонта:

- a) Проверить рукой свободно ли вращается ротор после сборки двигателя. Ротор должен вращаться без усилий, шума, стука и заеданий.
- б) Проверить сопротивление изоляции обмотки статора.

**ЗАПРЕЩАЕТСЯ ЭКСПЛУАТАЦИЯ ДВИГАТЕЛЯ ПРИ ВЫЯВЛЕНИИ НЕПОЛАДКОВ В ЕГО РАБОТЕ.**

В случае отклонений от нормального режима работы (например, повышенной температуры, шумов, вибрации и т. п.), выявленных при плановом техническом обслуживании, необходимо отключить двигатель и приостановить эксплуатацию до выяснения и устранения причин неисправности.

## 4.3 Внеплановое техническое обслуживание

Внеплановое обслуживание проводится в случае отклонений в работе привода от нормального режима.

Возможные неисправности двигателя и/или привода с использованием двигателя и рекомендуемые методы их устранения приведены в таблице 5.

Таблица 5

Неисправности, внешнее проявление	Вероятная причина	Метод устранения
Двигатель при пуске не вращается, гудит.	1. Обрыв фазы или перекос фаз. 2. Перепутаны начало и конец фазы обмотки статора. 3. Двигатель перегружен. 4. Заклинивание исполнительного механизма. 5. Неисправность подшипника.	1. Проверить и восстановить подачу питания. 2. Проверить и поменять местами выводы фаз. 3. Снизить нагрузку. 4. Устранить неисправности в исполнительном механизме. 5. Заменить подшипник.
Остановка работающего двигателя.	1. Прекращение подачи напряжения. 2. Заклинивание двигателя или исполнительного механизма.	1. Устранить неисправности в сети. 2. Устранить неисправности в двигателе или исполнительном механизме.
Повышенный нагрев двигателя.	1. Двигатель перегружен. 2. Двигатель питается повышенным или пониженным напряжением.	Проверить и устранить перечисленные неисправности.
Повышенный нагрев подшипников. Шум в подшипниках.	1. Неправильная центровка двигателя с исполнительным механизмом. 2. Недостаток смазки в подшипниках. 3. Загрязнена смазка. 4. Повреждение подшипника.	1. Проверить и/или устранить несоосность валов. 2. Проверить наличие и количество смазки. 3. Заменить смазку. 4. Заменить подшипник.
Повышенная вибрация работающего двигателя.	1. Недостаточная жесткость фундамента. 2. Несоосность вала двигателя с валом исполнительного механизма.	1. Усилить жесткость фундамента. 2. Устранить несоосность валов.
Пониженное сопротивление изоляции обмотки.	Загрязнение обмотки или ее повышенная влажность.	Разобрать двигатель, прочистить и просушить обмотку.

**ВНИМАНИЕ!** При поиске неисправностей необходимо отключить напряжение питания (при необходимости отсоединить кабели питания от двигателя, **КРОМЕ ПРОВОДА И/ИЛИ ШИНЫ ЗАЗЕМЛЕНИЯ**), отсоединить двигатель от исполнительного механизма.

При возникновении вибрации:

- проверить крепление двигателя к фундаменту и жесткость фундамента;
- проверить соосность валов двигателя и исполнительного механизма в аксиальном и радиальном направлениях в соответствии с 2.8.2 настоящего руководства;
- провести техническое обслуживание подшипников в соответствии с 4.1 или их замену в случае их неисправности.

## 5 Транспортирование, хранение и утилизация

**ВНИМАНИЕ!** НАГРУЗКА НА ДВИГАТЕЛЬ ПРИ ТРАНСПОРТИРОВАНИИ И ХРАНЕНИИ НЕ ДОЛЖНА ПРЕВЫШАТЬ ДОПУСТИМУЮ МАКСИМАЛЬНУЮ НАГРУЗКУ, УКАЗАННУЮ НА УПАКОВКЕ.

### 5.1 Требования к транспортированию

Транспортирование двигателей должно производиться в упаковке завода-изготовителя любым видом крытого транспорта в соответствии с правилами, действующими на этом виде транспорта.

При перевозке двигателя для предотвращения повреждения подшипников ось вала должна располагаться поперек оси движения транспортного средства.

Масса двигателя указана на паспортной табличке, укрепленной на корпусе двигателя и в маркировке упаковки.

Рым-болт (грузовая петля) двигателя рассчитан только на массу двигателя. Перед подъемом двигателя следует проверить состояние рым-болтов, при необходимости подтянуть или заменить их.

- ЗАПРЕЩАЕТСЯ ОСУЩЕСТВЛЯТЬ ПОДЪЕМ ДВИГАТЕЛЯ ЗА ВЫХОДНОЙ КОНЕЦ ВАЛА.  
ЗАПРЕЩАЕТСЯ ПОДНИМАТЬ ЗА РЫМ-БОЛТ ДВИГАТЕЛЬ С ИСПОЛНИТЕЛЬНЫМ МЕХАНИЗМОМ.  
НЕ ДОПУСКАЮТСЯ РЫВКИ ИЛИ УДАРЫ ПРИ ПЕРЕМЕЩЕНИИ ДВИГАТЕЛЯ.

Перевозчик обязан принять необходимые меры для предотвращения повреждений изделия и упаковок в процессе транспортирования.

При перевозке и перемещении двигателей необходимо исключить их контакт с другими предметами, способными нанести повреждения.

Условия транспортирования упакованных двигателей в части воздействия механических факторов – по группе С и Ж ГОСТ 23216, в части воздействия климатических факторов – по группе 4 (Ж2) ГОСТ 15150.

## 5.2 Хранение и консервация

Хранение двигателей разрешается только в упаковке завода-изготовителя.

Двигатели должны храниться в следующих условиях:

- температура окружающего воздуха – от минус 45 до плюс 50 °С;
- относительная влажность – не более 80 % при 25 °С;
- отсутствие в помещениях паров кислот и щелочей, вызывающих коррозию;
- отсутствие колебаний температуры и влажности, вызывающих образование росы;
- соблюдение сроков консервации.

При консервации незащищенные места двигателей (выходные концы валов, фланцы, места под болты заземления и др.) покрывают антикоррозионной смазкой АМС-3, К-17.

Дата консервации соответствует дате изготовления двигателя, указанной в паспорте двигателя.

Промежуток между переконсервациями при длительном хранении не должен превышать 1 год.

При проведении переконсервации поверхности, подлежащие консервации, предварительно очистить от старой смазки и обезжирить. После морских перевозок переконсервация двигателей производится обязательно, вне зависимости от срока предыдущей консервации.

Во время хранения двигатели осматриваются не реже одного раза в год.

При переконсервации производится проверка условий хранения.

Переконсервация проводится организацией, хранящей двигатель.

Переконсервация не продлевает гарантийный срок, установленный изготовителем.

## 5.3 Требования к утилизации

Двигатели, выработавшие свой ресурс, не представляют опасности для окружающей среды и здоровья человека и подлежат утилизации.

Для утилизации двигатель подлежит передаче организациям, занимающимся переработкой черных и цветных металлов.

Материалы двигателя (алюминий, медь, сталь, чугун) перерабатываются для вторичного использования.

Детали двигателя из органических соединений (лак, пластмассовые детали, резина и др.) утилизируются с соблюдением экологических норм.

При утилизации двигателей необходимо действовать в соответствии с местным законодательством. Правильная утилизация отслужившего оборудования поможет предотвратить возможное вредное воздействие на окружающую среду и здоровье человека. Изделие не содержит и в процессе хранения и эксплуатации не выделяет в окружающую среду отравляющие вещества, тяжелые металлы и их соединения.

## 6 Послепродажное обслуживание

Гарантийный срок эксплуатации двигателей – 3 года со дня продажи при условии соблюдения потребителем правил монтажа, эксплуатации, транспортирования и хранения.

Гарантия не предоставляется в случае:

- а) если гарантийный срок уже истек;
- б) наличия у двигателя внешних механических повреждений и дефектов, следов воздействия химических веществ, агрессивных сред, жидкостей, сильных загрязнений, грибов, а также при попадании в изделие насекомых (или грызунов) или при обнаружении следов их пребывания;
- в) несоблюдения правил транспортирования, хранения, монтажа и эксплуатации, установленных паспортом;
- г) отсутствия или частичного заполнения гарантийного талона;
- д) ремонта двигателя не уполномоченными на это лицами и организациями, его разборки и других посторонних вмешательств;
- е) подключения двигателя к сети с параметрами, отличными от указанных в паспортной табличке и настоящем РЭ, подключение нагрузок, превышающих номинальную мощность изделия.

В период гарантийных обязательств и при возникновении претензий обращаться к продавцу или в организации:

### **Российская Федерация**

#### **ООО «ИЭК ХОЛДИНГ»**

142100, Московская область,  
город Подольск, проспект Ленина,  
дом 107/49, офис 457  
Тел./факс: +7 (495) 542-22-27  
info@iek.ru  
www.iek.ru

### **Республика Молдова**

#### **«ИЭК ТРЭЙД» О.О.О.**

MD-2044, город Кишинев ул. Мария Дрэган, 21  
Тел.: +373 (22) 479-065,  
+373 (22) 479-066  
Факс: +373 (22) 479-067  
info@iek.md; infomd@md.iek.ru  
www.iek.md

### **МОНГОЛИЯ**

#### **«ИЭК Монголия» КОО**

Улан-Батор, 20-й участок Баянголского района,  
Западная зона промышленного района 16100,  
Московская улица, 9  
Тел.: +976 7015-28-28  
Факс: +976 7016-28-28  
info@iek.mn  
www.iek.mn

### **Страны Азии**

#### **Республика Казахстан**

#### **ТОО «ТД ИЭК.КАЗ»**

040916, Алматинская область,  
Карасайский район, с. Иргели, мкр. Акжол 71А  
Тел.: +7 (727) 237-92-49,  
237-92-50  
infokz@iek.ru  
www.iek.kz

### **Украина**

#### **ООО «ТОРГОВЫЙ ДОМ УКРЭЛЕКТРОКОМПЛЕКТ»**

08132, Киевская область,  
Киево-Святошинский район,  
г. Вишневое, ул. Киевская, 6В  
Тел.: +38 (044) 536-99-00  
info@iek.com.ua  
www.iek.ua

### **Страны Евросоюза**

#### **Латвийская Республика**

#### **ООО «ИЭК Балтия»**

LV-1005, г. Рига, ул. Ранкас, 11  
Тел.: +371 2934-60-30  
iek-baltija@inbox.lv  
www.iek.ru

### **Республика Беларусь**

#### **ООО «ИЭК ХОЛДИНГ»**

#### **(Представительство в Республике Беларусь)**

220025, г. Минск, ул. Шафарнянская, д. 11, пом. 62  
Тел.: + 375 (17) 286-36-29  
iek.by@iek.ru  
www.iek.ru

## Приложение А (обязательное)

### Основные параметры и характеристики электродвигателей

Таблица А.1 – Основные параметры и характеристики электродвигателей

№	Наименование	Pн, кВт	In, (А) Δ/Y (220/380)	n, об./мин.	Un, Δ/Y, В	КПД, %	Cos φ	Mм Мн	Mп Мн	In In	Масса, кг		
											IM1081	IM2081	IM3081
1	АИР56А2	0,18	0,93/0,54	2700	220/380	65,7	0,77	2,2	2,2	5,3	3,40	3,40	3,40
2	АИР56А4	0,12	0,84/0,49	1325	220/380	56,5	0,66	2,2	2,1	4,6	3,60	3,60	3,60
3	АИР56В2	0,25	1,24/0,72	2720	220/380	68,0	0,78	2,2	2,2	5,3	3,80	3,80	3,80
4	АИР56В4	0,18	1,14/0,66	1325	220/380	61,2	0,68	2,2	2,1	4,9	4,20	4,20	4,20
5	АИР63А2	0,37	1,73/1,00	2730	220/380	69,2	0,81	2,2	2,2	5,7	4,80	4,80	4,80
6	АИР63А4	0,25	1,39/0,81	1325	220/380	64,5	0,73	2,2	2,1	5,1	5,00	5,00	5,00
7	АИР63А6	0,18	1,33/0,77	860	220/380	55,5	0,64	2,0	1,9	4,1	9,00	9,00	9,00
8	АИР63В2	0,55	2,42/1,40	2770	220/380	72,7	0,82	2,3	2,2	5,7	5,60	5,60	5,60
9	АИР63В4	0,37	1,93/1,12	1325	220/380	66,3	0,76	2,2	2,1	5,1	5,70	5,70	5,70
10	АИР63В6	0,25	1,73/1,0	860	220/380	58,3	0,65	2,0	1,9	4,0	9,90	9,90	9,90
11	АИР71А2	0,75	3,20/1,86	2820	220/380	74,0	0,83	2,3	2,2	6,1	7,50	7,50	7,50
12	АИР71А4	0,55	2,82/1,64	1350	220/380	70,0	0,73	2,3	2,2	5,4	7,40	7,40	7,40
13	АИР71А6	0,37	2,27/1,32	895	220/380	62,8	0,68	2,0	1,9	4,7	8,00	8,5	8,5
14	АИР71А8	0,18	1,32/0,77	680	220/380	48	0,6	1,9	1,8	3,3	-	8,5	-
15	АИР71В2	1,10	4,48/2,59	2790	220/380	77,6	0,83	2,3	2,2	6,7	9,00	9,5	9,5
16	АИР71В4	0,75	3,59/2,08	1360	220/380	71,3	0,77	2,3	2,2	5,7	8,50	8,50	8,50
17	АИР71В6	0,55	3,14/1,82	895	220/380	65,7	0,70	2,0	1,9	4,7	10,00	10,00	10,00
18	АИР71В8	0,25	2,01/1,16	655	220/380	54,5	0,60	1,9	1,8	3,7	8,50	8,50	8,50
19	АИР80А2	1,50	6,0/3,47	2830	220/380	78,1	0,84	2,3	2,2	7,0	18,00	18,00	18,00
20	АИР80А4	1,10	5,10/2,95	1375	220/380	74,5	0,76	2,3	2,3	5,8	17,50	17,50	17,50
21	АИР80А6	0,75	3,96/2,29	910	220/380	69	0,72	2,1	2,0	5,3	17,50	17,50	17,50
22	АИР80А8	0,37	2,61/1,51	675	220/380	60,1	0,62	1,9	1,8	4,3	18,50	19	19
23	АИР80В2	2,20	8,43/4,88	2840	220/380	80,6	0,85	2,3	2,2	7,0	17,00	17,00	17,00
24	АИР80В4	1,50	6,51/3,77	1390	220/380	77,5	0,78	2,3	2,3	6,2	20,50	20,50	20,50
25	АИР80В6	1,10	5,41/3,13	910	220/380	72,1	0,74	2,1	2,0	5,3	21,00	21,00	21,00
26	АИР80В8	0,55	3,70/2,14	675	220/380	62,9	0,62	2,0	1,8	4,0	22,50	22,50	22,50
27	АИР90L2	3,00	10,98/6,36	2845	220/380	83,4	0,86	2,3	2,2	7,2	30,00	31	31
28	АИР90L4	2,20	8,91/5,16	1400	220/380	80	0,81	2,3	2,3	6,8	29,00	30	30
29	АИР90L6	1,50	7,00/4,05	920	220/380	76,0	0,74	2,1	2,0	6,0	28,00	29	29
30	АИР90L8	0,75	3,88/2,25	685	220/380	72,4	0,70	2,0	1,9	4,0	27,00	28	28
31	АИР90LВ8	1,10	5,73/3,32	685	220/380	73,0	0,69	2,0	1,8	4,0	29,00	30	30
32	АИР100S2	4,00	14,25/8,25	2870	220/380	83,7	0,88	2,3	2,2	7,5	38,00	40	40
33	АИР100S4	3,00	11,80/6,83	1420	220/380	81,4	0,82	2,3	2,3	7,0	31,00	33	33
34	АИР100L2	5,50	19,13/11,07	2870	220/380	84,8	0,89	2,3	2,2	7,5	39,00	40	40
35	АИР100L4	4,00	15,65/9,06	1420	220/380	82,8	0,81	2,3	2,3	7,0	38,00	39	39
36	АИР100L6	2,20	9,85/5,70	930	220/380	77,1	0,76	2,1	2,0	6,3	34,00	35	35
37	АИР100L8	1,50	7,44/4,31	690	220/380	73,5	0,72	2,0	1,9	4,7	34,00	36	36

Таблица А.1 (продолжение)

№	Наименование	Pн, кВт	In, (А) Δ/Y (220/380)	n, об./мин.	Un, Δ/Y, В	КПД, %	Cos φ	Mм/Mн	Mп/Mн	In/In	Масса, кг		
											IM1081	IM2081	IM3081
38	АИР112М2	7,50	26,19/15,16	2880	220/380	85,4	0,88	2,4	2,2	7,2	45,00	47	47
39	АИР112М4	5,50	20,93/12,12	1430	220/380	84,1	0,82	2,3	2,3	6,6	48,50	50	50
40	АИР112МА6	3,00	12,93/7,49	935	220/380	80,1	0,76	2,2	2,1	5,7	49,25	51	51
41	АИР112МВ6	4,00	16,89/9,78	935	220/380	80,7	0,77	2,1	2,1	5,7	50,00	52	52
42	АИР112МА8	2,20	10,76/6,23	700	220/380	75,6	0,71	2,1	2,0	4,9	42,00	44	44
43	АИР112МВ8	3,00	14,42/8,35	700	220/380	76,9	0,71	2,1	2,0	5,0	50,00	52	52
44	АИР132S4	7,50	28,26/16,36	1440	220/380	86,0	0,81	2,3	2,2	6,7	60,00	63	63
45	АИР132S6	5,50	22,35/12,94	960	220/380	82,8	0,78	2,1	2,1	6,3	71,00	73	73
46	АИР132S8	4,00	16,43/9,51	715	220/380	81,9	0,78	2,1	2,1	5,6	62,00	65	65
47	АИР132М2	11,00	36,70/21,25	2900	220/380	87,4	0,90	2,3	2,2	7,2	70,00	73	73
48	АИР132М4	11,00	40,42/23,40	1450	220/380	87,1	0,82	2,3	2,2	6,8	78,00	80	80
49	АИР132М6	7,50	29,26/16,94	960	220/380	84,1	0,80	2,2	2,1	6,2	80	84	84
50	АИР132М8	5,50	24,11/13,96	715	220/380	80,9	0,74	2,1	2,1	5,6	75	78	78
51	АИР160S2	15,00	29,30/16,87	2925	380/660	88,4	0,88	2,4	2,2	7,1	104	108	-
52	АИР160S4	15,00	30,59/17,61	1455	380/660	88,7	0,84	2,3	2,2	6,8	110	114	-
53	АИР160S6	11,00	24,37/14,03	970	380/660	86,8	0,79	2,2	2,0	6,3	112	116	-
54	АИР160S8	7,50	18,07/10,41	720	380/660	85,2	0,74	2,1	2,0	5,8	120	124	-
55	АИР160М2	18,50	35,37/20,36	2925	380/660	89,3	0,89	2,4	2,2	7,1	119	123	-
56	АИР160М4	18,50	37,26/21,45	1455	380/660	89,8	0,84	2,3	2,2	6,8	118	122	-
57	АИР160М6	15,00	31,90/18,37	970	380/660	88,2	0,81	2,2	2,0	6,5	129	133	-
58	АИР160М8	11,00	25,45/14,65	720	380/660	86,4	0,76	2,1	2,0	5,8	122	126	-
59	АИР180S2	22,00	41,04/23,63	2920	380/660	90,5	0,9	2,3	2,0	7,5	177,0	172,0	-
60	АИР180S4	22,00	43,41/24,99	1465	380/660	90,6	0,85	2,4	2,1	7,0	160	170	-
61	АИР180М2	30,00	55,84/32,15	2940	380/660	90,7	0,90	2,5	2,1	7,3	170	178	-
62	АИР180М4	30,00	58,12/33,46	1465	380/660	91,2	0,86	2,3	2,1	6,8	187	197	-
63	АИР180М6	18,50	38,56/22,20	970	380/660	88,9	0,82	2,1	2,1	6,6	170	178	-
64	АИР180М8	15,00	34,5/19,92	720	380/660	87,6	0,78	2,0	2,0	6,6	158,0	185,0	-
65	АИР200М2	37,00	69,26/39,88	2940	380/660	91,2	0,89	2,4	2,1	7,1	190	200	-
66	АИР200М4	37,00	71,05/40,91	1470	380/660	92,0	0,86	2,3	2,2	7,0	190	200	-
67	АИР200М6	22,00	44,90/25,85	970	380/660	89,7	0,83	2,2	2,1	6,3	200	210	-
68	АИР200L2	45	82.31/47.39	2920	380/660	92,3	0,9	1,0	2,0	7,5	243,0	250,0	-
69	АИР200L4	45	84.96/48.92	1450	380/660	92,5	0,87	2,3	2,0	7,5	250,0	258,0	-
70	АИР200L6	30	59.58/34.31	960	380/660	90,0	0,85	2,3	2,2	7,2	262,0	258,0	-
71	АИР200L8	22	45.85/26.4	720	380/660	90,0	0,81	2,1	2,0	7,0	258,0	250,0	-
72	АИР200М8	18,5	38.99/22.45	720	380/660	89,0	0,81	2,0	1,9	6,6	217,0	232,0	-
73	АИР225М2	55	99.28/57.16	2920	380/660	92,5	0,91	2,3	2,0	7,5	293,0	310,0	-
74	АИР225М4	55	103.28/59.47	1470	380/660	93,0	0,87	2,3	2,2	7,2	330,0	315,0	-
75	АИР225М6	37	72.68/41.85	980	380/660	91,0	0,85	2,1	2,1	7,0	306,0	321,0	-
76	АИР225М8	30	62.18/35.8	720	380/660	90,5	0,81	2,0	1,9	6,6	297,0	314,0	-
77	АИР250М2	90	161.58/93.03	2920	380/660	93,0	0,91	2,3	2,0	7,5	374,0	394,0	-
78	АИР250М4	90	165.31/95.18	1480	380/660	94,0	0,88	2,3	2,2	7,2	450,0	470,0	-

Таблица А.1 (продолжение)

№	Наименование	Pн, кВт	Iн, (А) Δ/Y (220/380)	n, об./мин.	Un, Δ/Y, В	КПД, %	Cos φ	Mм Mн	Mп Mн	In In	Масса, кг		
											IM1081	IM2081	IM3081
79	АИР250М6	55	105.05/60.48	980	380/660	92,5	0,86	2,0	2,1	7,0	520,0	550,0	-
80	АИР250М8	45	92.76/53.41	730	380/660	91,0	0,81	2,0	1,9	6,6	360,0	395,0	-
81	АИР250S2	75	135.38/77.94	2920	380/660	92,5	0,91	2,3	2,0	7,5	395,0	415,0	-
82	АИР250S4	75	137.76/79.32	1480	380/660	94,0	0,88	2,3	2,2	7,2	413,0	433,0	-
83	АИР250S6	45	86.96/50.07	980	380/660	92,5	0,85	2,0	2,1	7,0	547,0	567,0	-
84	АИР250S8	37	77.65/44.71	730	380/660	90,5	0,80	2,0	1,9	6,6	465,0	500,0	-
85	АИР280М2	132	240.0/138.6	2960	380/660	93,5	0,91	2,2	1,8	7,1	700,0	750,0	-
86	АИР280М4	132	244.0/140.9	1470	380/660	93,8	0,88	2,2	2,1	6,9	-	700,0	-
87	АИР280М6	90	177.0/102.2	970	380/660	92,9	0,85	2,0	2,0	7,0	598,0	623,0	-
88	АИР280М8	75	154.0/88.91	735	380/660	92,0	0,81	2,0	1,8	6,6	622,0	647,0	-
89	АИР280S2	110	198.61/114.35	2920	380/660	93,5	0,9	2,2	1,8	7,1	541,0	566,0	-
90	АИР280S4	110	200.98/115.71	1480	380/660	94,5	0,88	2,2	2,1	6,9	508,0	533,0	-
91	АИР280S6	75	141.72/81.59	980	380/660	93,5	0,86	2,0	2,0	7,0	523,0	548,0	-
92	АИР280S8	55	113.54/65.37	735	380/660	92,0	0,8	2,0	1,8	6,6	725,0	765,0	-
93	АИР315МА2	200	349.53/201.24	2940	380/660	94,5	0,92	2,2	1,8	7,1	1009,0	1109,0	-
94	АИР315МА6	132	245.24/141.2	980	380/660	94,0	0,87	2,0	2,0	6,7	1100,0	1200,0	-
95	АИР315МА8	110	216.83/124.84	740	380/660	94,0	0,82	2,0	1,8	6,4	940,0	1040,0	-
96	АИР315S2	160	280.21/161.34	2940	380/660	94,3	0,92	2,2	1,8	7,1	965,0	1065,0	-
97	АИР315S4	160	287.52/165.54	1480	380/660	95,0	0,89	2,2	2,1	6,9	958,0	1058,0	-
98	АИР315S6	110	206.74/119.03	980	380/660	94,0	0,86	2,0	2,0	6,7	942,0	1042,0	-
99	АИР315S8	90	177.78/102.36	740	380/660	93,8	0,82	2,0	1,8	6,6	1012,0	1112,0	-
100	АИР355S2	250	436.91/251.55	2950	380/660	94,5	0,92	2,2	1,6	7,1	1416,0	1536,0	-
101	АИР355S6	160	292.33/168.31	980	380/660	94,5	0,88	2,0	1,9	6,7	1748,0	1868,0	-
102	АИР355S8	132	261.03/150.29	740	380/660	93,7	0,82	2,0	1,8	6,4	2000,0	2120,0	-

Для всех двигателей:

- Частота напряжения питания – 50 Гц;
- Класс защиты по ГОСТ ИЕС 60034-5 – IP55;
- Класс изоляции по ГОСТ8865 – F;
- Типовой режим по ГОСТ Р 52776 – S1.

## Приложение Б (обязательное)

Внешний вид, габаритные, установочные и присоединительные размеры  
электродвигателей АИР

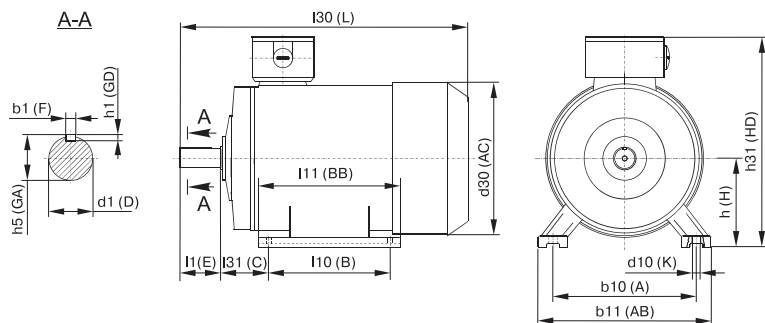


Рисунок Б.1 – Размеры двигателей монтажного исполнения IM 1081

Таблица Б.1 – Монтажное исполнение IM 1081

Типоразмер	Количество полюсов	Габаритные размеры*, мм			Установочные и присоединительные размеры, мм				
		I30 (L)	h31 (HD)	d30 (AC)	b10 (A)	b11 (AB)	I10 (B)	I11 (BB)	I31 (C)
АИР56А	2, 4	210	150	120	90	110	71	90	36
АИР56В		210	150	120	90	110	71	90	36
АИР63А	2, 4, 6	230	170	140	100	135	80	102	40
АИР63В		230	170	140	100	135	80	102	40
АИР71А	2, 4, 6, 8	290	175	155	112	140	90	120	45
АИР71В	2, 4, 6, 8	290	175	155	112	140	90	120	45
АИР80А	2, 4, 6, 8	310	215	176	125	160	100	131	50
АИР80В		335	215	176	125	160	100	155	50
АИР90А	2, 4, 6, 8	350	245	185	140	195	125	170	56
АИР90ЛВ	8	350	245	185	140	195	125	170	56
АИР100S	2, 4	385	250	215	160	200	112	180	63
АИР100L	2, 4, 6, 8	415	250	215	160	200	140	185	63
АИР112МА	2, 4, 6, 8	435	280	240	190	240	140	223	70
АИР112МВ	6, 8	435	280	240	190	240	140	223	70
АИР132S	4, 6, 8	475	325	283	216	275	140	237	89
АИР132М	2, 4, 6, 8	515	325	283	216	275	178	238	89
АИР160S	2	635	375	330	254	320	178	314	108
	4, 6, 8	635	375	330	254	320	178	314	108
АИР160М	2	679	375	330	254	320	210	314	108
	4, 6, 8	679	375	330	254	320	210	314	108
АИР180S	2	700	435	380	279	355	203	343	121
	4	700	435	380	279	355	203	343	121
АИР180М	2	738	435	380	279	355	241	355	121
	4, 6, 8	738	435	380	279	355	241	355	121
АИР200М	2	780	475	420	318	390	267	379	133
	4, 6, 8	810	475	420	318	390	267	379	133
АИР200L	2	780	475	420	318	390	305	379	133
	4, 6, 8	810	475	420	318	390	305	379	133
АИР225М	2	845	555	470	356	435	311		149
	4, 6, 8	875	555	470	356	435	311		149



Таблица Б.1 (продолжение)

Типоразмер	Количество полюсов	Габаритные размеры*, мм			Установочные и присоединительные размеры, мм				
		l30 (L)	h31 (HD)	d30 (AC)	b10 (A)	b11 (AB)	l10 (B)	l11 (BB)	l31 (C)
АИР250S/М	2	920	615	485	406	484	311/349		168
	4, 6, 8	920	615	485	406	484	311/349		168
АИР280S/М	2	975/1025	680	547	457	550	368/419		190
	4, 6, 8	1005/1055	680	547	457	550	368/419		190
АИР315S/М	2	1185/1295	870	620	508	630	406/457		216
	4, 6, 8, 10	1215/1325	870	620	508	630	406/457		216
АИР355S/М	2	1500/1530	970	705	610	730	500/560		254
	4, 6, 8, 10	1540/1570	970	705	610	730	500/560		254

Таблица Б.1 (продолжение)

Типоразмер	Количество полюсов	Установочные и присоединительные размеры, мм						
		d1 (D)	l1 (E)	b1 (F)	h5 (GA)	h1 (GD)	h (H)	d10 (K)
АИР56А	2, 4	11	23	4	12,5	4	56	5,8
АИР56В		11	23	4	12,5	4	56	5,8
АИР63А	2, 4, 6	14	30	5	16	5	63	5,8
АИР63В		14	30	5	16	5	63	5,8
АИР71А	2, 4, 6, 8	19	40	6	21,5	6	71	7
АИР71В	2, 4, 6, 8	19	40	6	21,5	6	71	7
АИР80А	2, 4, 6, 8	22	50	6	24,5	6	80	10
АИР80В		22	50	6	24,5	6	80	10
АИР90LА	2, 4, 6, 8	24	50	8	27	7	90	10
АИР90LВ	8	24	50	8	27	7	90	10
АИР100S	2, 4	28	60	8	31	7	100	12
АИР100L	2, 4, 6, 8	28	60	8	31	7	100	12
АИР112МА	2, 4, 6, 8	32	80	10	35	8	112	12
АИР112МВ	6, 8	32	80	10	35	8	112	12
АИР132S	4, 6, 8	38	80	10	41	8	132	12
АИР132М	2, 4, 6, 8	38	80	10	41	8	132	12
АИР160S	2	42	110	12	45	8	160	15
	4, 6, 8	48	110	14	51,5	9	160	15
АИР160М	2	42	110	12	45	8	160	15
	4, 6, 8	48	110	14	51,5	9	160	15
АИР180S	2	48	110	14	51,5	9	180	15
	4	55	110	16	59	10	180	15
АИР180М	2	48	110	14	51,5	9	180	15
	4, 6, 8	55	110	16	59	10	180	15
АИР200М	2	55	110	16	59	10	200	19
	4, 6, 8	60	140	18	64	11	200	19
АИР200L	2	55	110	16	59	10	200	19
	4, 6, 8	60	140	18	64	11	200	19
АИР225М	2	55	110	16	59	10	225	19
	4, 6, 8	65	140	18	69	11	225	19
АИР250S/М	2	65	140	18	69	11	250	24
	4, 6, 8	75	140	20	79,5	12	250	24
АИР280S/М	2	70	140	20	74,5	20	280	24
	4, 6, 8	80	170	22	85,0	22	280	24
АИР315S/М	2	75	140	20	79,5	20	315	28
	4, 6, 8, 10	90	170	25	95	25	315	28
АИР355S/М	2	85	170	22	90	22	355	28
	4, 6, 8, 10	100	210	28	106	28	355	28

\*Габаритные размеры даны для справок.

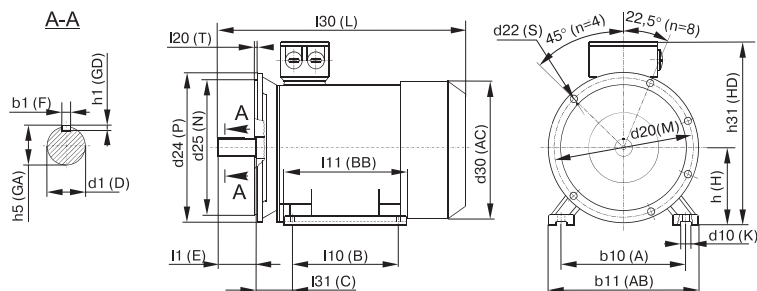


Рисунок Б.2 – Размеры двигателей монтажного исполнения IM 2081

Таблица Б.2 – Монтажное исполнение IM 2081

Типоразмер	Количество полюсов	Габаритные размеры*, мм					Установочные и присоединительные размеры, мм						
		I30 (L)	h31 (HD)	d30 (AC)	D24 (P)	b10 (A)	b11 (AB)	l10 (B)	l11 (BB)	I31 (C)	d1 (D)	l1 (E)	
АИР56А	2, 4	210	150	120	140	90	110	71	90	36	11	23	
АИР56В		210	150	120	140	90	110	71	90	36	11	23	
АИР63А	2, 4, 6	230	170	140	160	100	135	80	102	40	14	30	
АИР63В		230	170	140	160	100	135	80	102	40	14	30	
АИР71А	2, 4, 6, 8	290	175	155	200	112	140	90	120	45	19	40	
АИР71В	2, 4, 6, 8	290	175	155	200	112	140	90	120	45	19	40	
АИР80А	2, 4, 6, 8	310	215	176	200	125	160	100	131	50	22	50	
АИР80В		335	215	176	200	125	160	100	155	50	22	50	
АИР90А	2, 4, 6, 8	350	245	185	250	140	195	125	170	56	24	50	
АИР90В	8	350	245	185	250	140	195	125	170	56	24	50	
АИР100С	2, 4	385	250	215	250	160	200	112	180	63	28	60	
АИР100L	2, 4, 6, 8	415	250	215	250	160	200	140	185	63	28	60	
АИР112МА	2, 4, 6, 8	435	280	240	300	190	240	140	223	70	32	80	
АИР112МВ	6, 8	435	280	240	300	190	240	140	223	70	32	80	
АИР132С	4, 6, 8	475	325	283	350	216	275	140	237	89	38	80	
АИР132М	2, 4, 6, 8	515	325	283	350	216	275	178	238	89	38	80	
АИР160С	2	635	375	330	350	254	320	178	314	108	42	110	
АИР160М	4, 6, 8	635	375	330	350	254	320	178	314	108	48	110	
	2	679	375	330	350	254	320	210	314	108	42	110	
АИР180С	4, 6, 8	679	375	330	350	254	320	210	314	108	48	110	
	2	700	435	380	400	279	355	203	343	121	48	110	
АИР180М	4	700	435	380	400	279	355	203	343	121	55	110	
	2	738	435	380	400	279	355	241	355	121	48	110	
АИР200М	4, 6, 8	738	435	380	400	279	355	241	355	121	55	110	
	2	780	475	420	450	318	390	267	379	133	55	110	
АИР200L	4, 6, 8	810	475	420	450	318	390	267	379	133	60	140	
	2	780	475	420	450	318	390	305	379	133	55	110	
АИР225М	4, 6, 8	810	475	420	450	318	390	305	379	133	60	140	
	2	845	555	470	550	356	435	311		149	55	110	
АИР250С/М	4, 6, 8	875	555	470	550	356	435	311		149	65	140	
	2	920	615	485	550	406	484	311/349		168	65	140	
АИР280С/М	4, 6, 8	920	615	485	550	406	484	311/349		168	75	140	
	2	975/1025	680	547	660	457	550	368/419		190	70	140	
	4, 6, 8	1005/1055	680	547	660	457	550	368/419		190	80	170	

Таблица Б.2 (продолжение)

Типоразмер	Количество полюсов	Установочные и присоединительные размеры, мм									
		b1 (F)	h5 (GA)	h1 (GD)	h (H)	d10 (K)	d20 (M)	d25 (N)	l20 (T)	d22 (S)	n
АИР56А	2, 4	4	12,5	4	56	5,8	115	95	3	10	4
АИР56В		4	12,5	4	56	5,8	115	95	3	10	4
АИР63А	2, 4, 6	5	16	5	63	5,8	130	110	3,5	10	4
АИР63В		5	16	5	63	5,8	130	110	3,5	10	4
АИР71А	2, 4, 6	6	21,5	6	71	7	165	130	3,5	12	4
АИР71В	2, 4, 6, 8	6	21,5	6	71	7	165	130	3,5	12	4
АИР80А	2, 4, 6, 8	6	24,5	6	80	10	165	130	3,5	12	4
АИР80В		6	24,5	6	80	10	165	130	3,5	12	4
АИР90ЛА	2, 4, 6, 8	8	27	7	90	10	215	180	4	15	4
АИР90ЛВ	8	8	27	7	90	10	215	180	4	15	4
АИР100S	2, 4	8	31	7	100	12	215	180	4	15	4
АИР100L	2, 4, 6, 8	8	31	7	100	12	215	180	4	15	4
АИР112МА	2, 4, 6, 8	10	35	8	112	12	265	230	4	15	4
АИР112МВ	6, 8	10	35	8	112	12	265	230	4	15	4
АИР132S	4, 6, 8	10	41	8	132	12	300	250	5	19	4
АИР132М	2, 4, 6, 8	10	41	8	132	12	300	250	5	19	4
АИР160S	2	12	45	8	160	15	300	250	5	19	4
	4, 6, 8	14	51,5	9	160	15	300	250	5	19	4
АИР160М	2	12	45	8	160	15	300	250	5	19	4
	4, 6, 8	14	51,5	9	160	15	300	250	5	19	4
АИР180S	2	14	51,5	9	180	15	350	300	5	19	8
	4	16	59	10	180	15	350	300	5	19	8
АИР180М	2	14	51,5	9	180	15	350	300	5	19	8
	4, 6, 8	16	59	10	180	15	350	300	5	19	8
АИР200М	2	16	59	10	200	19	400	350	5	19	8
	4, 6, 8	18	64	11	200	19	400	350	5	19	8
АИР200L	2	16	59	10	200	19	400	350	5	19	8
	4, 6, 8	18	64	11	200	19	400	350	5	19	8
АИР225М	2	16	59	10	225	19	500	450	5,0	19	8
	4, 6, 8	18	69	11	225	19	500	450	5,0	19	8
АИР250S/М	2	18	69	11	250	24	500	450	5,0	19	8
	4, 6, 8	20	79,5	12	250	24	500	450	5,0	19	8
АИР280S/М	2	20	74,5	20	280	24	600	550	6,0	24	8
	4, 6, 8	22	85,0	22	280	24	600	550	6,0	24	8

\*Габаритные размеры даны для справок.

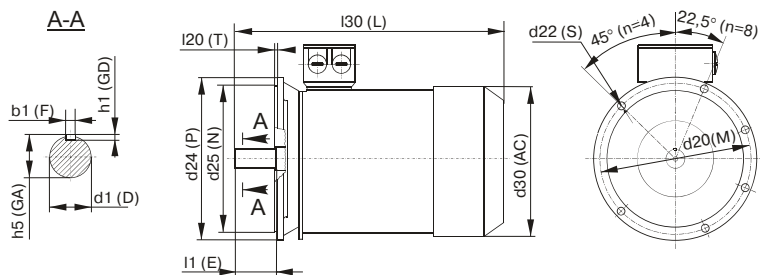


Рисунок Б.3 – Размеры двигателей монтажного исполнения IM 3081

Таблица Б.3 – Монтажное исполнение IM 3081

Типоразмер	Количество полюсов	Габаритные размеры*, мм			Установочные и присоединительные размеры, мм									
		l30 (L)	d30 (AC)	d24 (P)	d1 (D)	l1 (E)	b1 (F)	h5 (GA)	h1 (GD)	d20 (M)	d25 (N)	l20 (T)	d22 (S)	n
АИР56А	2, 4	210	120	140	11	23	4	12,5	4	115	95	3	10	4
АИР56В		210	120	140	11	23	4	12,5	4	115	95	3	10	4
АИР63А	2, 4, 6	230	140	160	14	30	5	16	5	130	110	3,5	10	4
АИР63В		230	140	160	14	30	5	16	5	130	110	3,5	10	4
АИР71А	2, 4, 6	290	155	200	19	40	6	21,5	6	165	130	3,5	12	4
АИР71В	2, 4, 6, 8	290	155	200	19	40	6	21,5	6	165	130	3,5	12	4
АИР80А	2, 4, 6, 8	310	176	200	22	50	6	24,5	6	165	130	3,5	12	4
АИР80В		335	176	200	22	50	6	24,5	6	165	130	3,5	12	4
АИР90А	2, 4, 6, 8	350	185	250	24	50	8	27	7	215	180	4	15	4
АИР90В	8	350	185	250	24	50	8	27	7	215	180	4	15	4
АИР100С	2, 4	385	215	250	28	60	8	31	7	215	180	4	15	4
АИР100L	2, 4, 6, 8	415	215	250	28	60	8	31	7	215	180	4	15	4
АИР112МА	2, 4, 6, 8	435	240	300	32	80	10	35	8	265	230	4	15	4
АИР112МВ	6, 8	435	240	300	32	80	10	35	8	265	230	4	15	4
АИР132S	4, 6, 8	475	283	350	38	80	10	41	8	300	250	5	19	4
АИР132М	2, 4, 6, 8	515	283	350	38	80	10	41	8	300	250	5	19	4

\*Габаритные размеры даны для справок.

## Приложение В (рекомендуемое)

Рекомендации по применению защитного и коммутационного оборудования  
из номенклатуры IEK® при длительности пуска не более 5 с

Таблица В.1

№ пп	Исполнение двигателя	Мощность, кВт	Номинальный ток, Δ/У, А	Автоматический выключатель модульное исполнение	Автоматические выключатели серии ВА88	Контакторы КМИ	Реле РТИ	ПРК32
1	АИР56А2	0,18	0,95/0,55	Δ - ВА47-29 ЗР 3А 4,5кА х-на D ИЭК Υ - ВА47-29 ЗР 2А 4,5кА х-на D ИЭК	-	Δ/У - КМИ-10910 или КМИ-10911	Δ - РТИ-1305 Υ - РТИ-1304	Δ - ПРК32-1 In=1А Υ - ПРК32-0,63 In=0,63А
2	АИР56А4	0,12	0,86/0,50	Δ - ВА47-29 ЗР 3А 4,5кА х-на D ИЭК Υ - ВА47-29 ЗР 2А 4,5кА х-на D ИЭК	-	Δ/У - КМИ-10910 или КМИ-10911	Δ - РТИ-1305 Υ - РТИ-1304	Δ - ПРК32-1 In=1А Υ - ПРК32-0,63 In=0,63А
3	АИР56В2	0,25	1,26/0,73	Δ - ВА47-29 ЗР 3А 4,5кА х-на D ИЭК Υ - ВА47-29 ЗР 2А 4,5кА х-на D ИЭК	-	Δ/У - КМИ-10910 или КМИ-10911	Δ - РТИ-1306 Υ - РТИ-1305	Δ - ПРК32-1,6 In=1,6А Υ - ПРК32-1 In=1А
4	АИР56В4	0,18	1,20/0,70	Δ - ВА47-29 ЗР 3А 4,5кА х-на D ИЭК Υ - ВА47-29 ЗР 2А 4,5кА х-на D ИЭК	-	Δ/У - КМИ-10910 или КМИ-10911	Δ - РТИ-1306 Υ - РТИ-1305	Δ - ПРК32-1,6 In=1,6А Υ - ПРК32-1 In=1А
5	АИР63А2	0,37	1,73/1,00	Δ - ВА47-29 ЗР 5А 4,5кА х-на D ИЭК Υ - ВА47-29 ЗР 3А 4,5кА х-на D ИЭК	-	Δ/У - КМИ-10910 или КМИ-10911	Δ - РТИ-1307 Υ - РТИ-1306	Δ - ПРК32-2,5 In=2,5А Υ - ПРК32-1 In=1А
6	АИР63А4	0,25	1,40/0,82	Δ - ВА47-29 ЗР 4А 4,5кА х-на D ИЭК Υ - ВА47-29 ЗР 3А 4,5кА х-на D ИЭК	-	Δ/У - КМИ-10910 или КМИ-10911	Δ - РТИ-1306 Υ - РТИ-1305	Δ - ПРК32-1,6 In=1,6А Υ - ПРК32-1 In=1А
7	АИР63А6	0,18	1,38/0,80	Δ - ВА47-29 ЗР 4А 4,5кА х-на D ИЭК Υ - ВА47-29 ЗР 3А 4,5кА х-на D ИЭК	-	Δ/У - КМИ-10910 или КМИ-10911	Δ - РТИ-1306 Υ - РТИ-1305	Δ - ПРК32-1,6 In=1,6А Υ - ПРК32-1 In=1А
8	АИР63В2	0,55	2,40/1,40	Δ - ВА47-29 ЗР 6А 4,5кА х-на D ИЭК Υ - ВА47-29 ЗР 4А 4,5кА х-на D ИЭК	-	Δ/У - КМИ-10910 или КМИ-10911	Δ - РТИ-1307 Υ - РТИ-1306	Δ - ПРК32-2,5 In=2,5А Υ - ПРК32-1,6 In=1,6А
9	АИР63В4	0,37	1,93/1,12	Δ - ВА47-29 ЗР 6А 4,5кА х-на D ИЭК Υ - ВА47-29 ЗР 3А 4,5кА х-на D ИЭК	-	Δ/У - КМИ-10910 или КМИ-10911	Δ - РТИ-1307 Υ - РТИ-1306	Δ - ПРК32-2,5 In=2,5А Υ - ПРК32-1,6 In=1,6А
10	АИР63В6	0,25	1,90/1,10	Δ - ВА47-29 ЗР 6А 4,5кА х-на D ИЭК Υ - ВА47-29 ЗР 3А 4,5кА х-на D ИЭК	-	Δ/У - КМИ-10910 или КМИ-10911	Δ - РТИ-1307 Υ - РТИ-1306	Δ - ПРК32-2,5 In=2,5А Υ - ПРК32-1,6 In=1,6А
11	АИР71А2	0,75	3,28/1,90	Δ - ВА47-29 ЗР 10А 4,5кА х-на D ИЭК Υ - ВА47-29 ЗР 6А 4,5кА х-на D ИЭК	-	Δ/У - КМИ-10910 или КМИ-10911	Δ - РТИ-1308 Υ - РТИ-1307	Δ - ПРК32-4 In=4А Υ - ПРК32-2,5 In=2,5А
12	АИР71А4	0,55	3,02/1,75	Δ - ВА47-29 ЗР 8А 4,5кА х-на D ИЭК Υ - ВА47-29 ЗР 5А 4,5кА х-на D ИЭК	-	Δ/У - КМИ-10910 или КМИ-10911	Δ - РТИ-1308 Υ - РТИ-1307	Δ - ПРК32-4 In=4А Υ - ПРК32-2,5 In=2,5А
13	АИР71А6	0,37	2,30/1,33	Δ - ВА47-29 ЗР 6А 4,5кА х-на D ИЭК Υ - ВА47-29 ЗР 4А 4,5кА х-на D ИЭК	-	Δ/У - КМИ-10910 или КМИ-10911	Δ - РТИ-1307 Υ - РТИ-1306	Δ - ПРК32-2,5 In=2,5А Υ - ПРК32-1,6 In=1,6А

Таблица В.1 (продолжение)

№ пп	Исполнение двигателя	Мощность, кВт	Номинальный ток, Δ/У, А	Автоматический выключатель модульное исполнение	Автоматические выключатели серии ВА88	Контакторы КМИ	Реле РТИ	ПРК32
14	АИР71А8	0,18	1,33/0,77	Δ - ВА47-29 ЗР 4А 4,5кА х-на D ИЭК Y - ВА47-29 ЗР 3А 4,5кА х-на D ИЭК		Δ/У - КМИ 10910 или КМИ 10911	Δ - РТИ -1306 Y - РТИ -1305	Δ - ПРК 32-1,6 In=1,6А Y - ПРК 32-1 In=1А
15	АИР71В2	1,10	4,66/2,70	Δ - ВА47-29 ЗР 13А 4,5кА х-на D ИЭК Y - ВА47-29 ЗР 8А 4,5кА х-на D ИЭК	Δ - ВА88-32 12,5 А	Δ/У - КМИ- 10910 или КМИ-10911	Δ - РТИ- 1310 Y - РТИ- 1308	Δ - ПРК32-6,3 In=6,3А Y - ПРК32-4 In=4А
16	АИР71В4	0,75	3,80/2,20	Δ - ВА47-29 ЗР 13А 4,5кА х-на D ИЭК Y - ВА47-29 ЗР 6А 4,5кА х-на D ИЭК	Δ - ВА88-32 12,5 А	Δ/У - КМИ- 10910 или КМИ-10911	Δ - РТИ- 1308 Y - РТИ- 1307	Δ - ПРК32-4 In=4А Y - ПРК32-2,5 In=2,5А
17	АИР71В6	0,55	3,28/1,90	Δ - ВА47-29 ЗР 10А 4,5кА х-на D ИЭК Y - ВА47-29 ЗР 6А 4,5кА х-на D ИЭК	-	Δ/У - КМИ- 10910 или КМИ-10911	Δ - РТИ- 1308 Y - РТИ- 1307	Δ - ПРК32-4 In=4А Y - ПРК32-2,5 In=2,5А
18	АИР71В8	0,25	2,02/1,17	Δ - ВА47-29 ЗР 6А 4,5кА х-на D ИЭК Y - ВА47-29 ЗР 3А 4,5кА х-на D ИЭК	-	Δ/У - КМИ- 10910 или КМИ-10911	Δ - РТИ- 1307 Y - РТИ- 1306	Δ - ПРК32-2,5 In=2,5А Y - ПРК32-1,6 In=1,6А
19	АИР80А2	1,50	6,22/3,60	Δ - ВА47-29 ЗР 16А 4,5кА х-на D ИЭК Y - ВА47-29 ЗР 10А 4,5кА х-на D ИЭК	Δ - ВА88-32 16А Y - ВА88-32 12,5А	Δ/У - КМИ- 10910 или КМИ-10911	Δ - РТИ- 1312 Y - РТИ- 1308	Δ - ПРК32-6,3 In=6,3А Y - ПРК32-4 In=4А
20	АИР80А4	1,10	5,25/3,04	Δ - ВА47-29 ЗР 13А 4,5кА х-на D ИЭК Y - ВА47-29 ЗР 10А 4,5кА х-на D ИЭК	Δ - ВА88-32 12,5А Y - ВА88-32 12,5А	Δ/У - КМИ- 10910 или КМИ-10911	Δ - РТИ- 1310 Y - РТИ- 1308	Δ - ПРК32-6,3 In=6,3А Y - ПРК32-4 In=4А
21	АИР80А6	0,75	3,95/2,29	Δ - ВА47-29 ЗР 13А 4,5кА х-на D ИЭК Y - ВА47-29 ЗР 8А 4,5кА х-на D ИЭК	Δ - ВА88-32 12,5А Y - ВА88-32 12,5А	Δ/У - КМИ- 10910 или КМИ-10911	Δ - РТИ- 1308 Y - РТИ- 1307	Δ - ПРК32-4 In=4А Y - ПРК32-2,5 In=2,5А
22	АИР80А8	0,37	2,59/1,50	Δ - ВА47-29 ЗР 8А 4,5кА х-на D ИЭК Y - ВА47-29 ЗР 5А 4,5кА х-на D ИЭК	-	Δ/У - КМИ- 10910 или КМИ-10911	Δ - РТИ- 1308 Y - РТИ- 1306	Δ - ПРК32-4 In=4А Y - ПРК32-1,6 In=1,6А
23	АИР80В2	2,20	8,64/5,00	Δ - ВА47-29 ЗР 20А 4,5кА х-на D ИЭК Y - ВА47-29 ЗР 13А 4,5кА х-на D ИЭК	Δ - ВА88-32 20А Y - ВА88-32 12,5А	Δ/У - КМИ- 10910 или КМИ-10911	Δ - РТИ- 1314 Y - РТИ- 1310	Δ - ПРК32-10 In=10А Y - ПРК32-6,3 In=6,3А
24	АИР80В4	1,50	6,82/3,95	Δ - ВА47-29 ЗР 16А 4,5кА х-на D ИЭК Y - ВА47-29 ЗР 10А 4,5кА х-на D ИЭК	Δ - ВА88-32 16А Y - ВА88-32 12,5А	Δ/У - КМИ- 10910 или КМИ-10911	Δ - РТИ- 1312 Y - РТИ- 1308	Δ - ПРК32-10 In=10А Y - ПРК32-4 In=4А
25	АИР80В6	1,10	5,49/3,18	Δ - ВА47-29 ЗР 13А 4,5кА х-на D ИЭК Y - ВА47-29 ЗР 8А 4,5кА х-на D ИЭК	Δ - ВА88-32 12,5А Y - ВА88-32 12,5А	Δ/У - КМИ- 10910 или КМИ-10911	Δ - РТИ- 1310 Y - РТИ- 1308	Δ - ПРК32-6,3 In=6,3А Y - ПРК32-4 In=4А
26	АИР80В8	0,55	3,76/2,18	Δ - ВА47-29 ЗР 13А 4,5кА х-на D ИЭК Y - ВА47-29 ЗР 6А 4,5кА х-на D ИЭК	Δ - ВА88-32 12,5А	Δ/У - КМИ- 10910 или КМИ-10911	Δ - РТИ- 1308 Y - РТИ- 1307	Δ - ПРК32-4 In=4А Y - ПРК32-2,5 In=2,5А
27	АИР90Л2	3,00	11,23/6,50	Δ - ВА47-29 ЗР 32А 4,5кА х-на D ИЭК Y - ВА47-29 ЗР 20А 4,5кА х-на D ИЭК	Δ - ВА88-32 32А Y - ВА88-32 16А	Δ - КМИ-11210 или КМИ-11211 Y - КМИ-10910 или КМИ-10911	Δ - РТИ- 1316 Y - РТИ- 1312	Δ - ПРК32-14 In=14А Y - ПРК32-10 In=10А
28	АИР90Л4	2,20	9,15/5,30	Δ - ВА47-29 ЗР 25А 4,5кА х-на D ИЭК Y - ВА47-29 ЗР 16А 4,5кА х-на D ИЭК	Δ - ВА88-32 25А Y - ВА88-32 16А	Δ - КМИ-11210 или КМИ-11211 Y - КМИ-10910 или КМИ-10911	Δ - РТИ- 1314 Y - РТИ- 1310	Δ - ПРК32-10 In=10А Y - ПРК32-6,3 In=6,3А

Таблица В.1 (продолжение)

№ пп	Исполнение двигателя	Мощность, кВт	Номинальный ток, Δ/У, А	Автоматический выключатель модульное исполнение	Автоматические выключатели серии ВА88	Контакты КМИ	Реле РТИ	ПРК32
29	АИР90L6	1,50	7,25/4,20	Δ - ВА47-29 ЗР 16А 4,5кА х-на D ИЭК Υ - ВА47-29 ЗР 10А 4,5кА х-на D ИЭК	Δ - ВА88-32 16А Υ - ВА88-32 12,5А	Δ/Υ - КМИ-10910 или КМИ-10911	Δ - РТИ-1312 Υ - РТИ-1310	Δ - ПРК32-10 In=10А Υ - ПРК32-6,3 In=6,3А
30	АИР90LA8	0,75	4,02/2,33	Δ - ВА47-29 ЗР 13А 4,5кА х-на D ИЭК Υ - ВА47-29 ЗР 8А 4,5кА х-на D ИЭК	Δ - ВА88-32 12,5А Υ - ВА88-32 12,5А	Δ/Υ - КМИ-10910 или КМИ-10911	Δ - РТИ-1310 Υ - РТИ-1307	Δ - ПРК32-4 In=4А Υ - ПРК32-2,5 In=2,5А
31	АИР90LB8	1,10	5,65/3,27	Δ - ВА47-29 ЗР 13А 4,5кА х-на D ИЭК Υ - ВА47-29 ЗР 8А 4,5кА х-на D ИЭК	Δ - ВА88-32 12,5А Υ - ВА88-32 12,5А	Δ/Υ - КМИ-10910 или КМИ-10911	Δ - РТИ-1312 Υ - РТИ-1308	Δ - ПРК32-6,3 In=6,3А Υ - ПРК32-4 In=4А
32	АИР100S2	4,00	14,51/8,40	Δ - ВА47-29 ЗР 40А 4,5кА х-на D ИЭК Υ - ВА47-29 ЗР 25А 4,5кА х-на D ИЭК	Δ - ВА88-32 40А Υ - ВА88-32 25А	Δ - КМИ-11810 или КМИ-11811 Υ - КМИ-10910 или КМИ-10911	Δ - РТИ-1321 Υ - РТИ-1314	Δ - ПРК32-18 In=18А Υ - ПРК32-10 In=10А
33	АИР100S4	3,00	12,43/7,20	Δ - ВА47-29 ЗР 32А 4,5кА х-на D ИЭК Υ - ВА47-29 ЗР 20А 4,5кА х-на D ИЭК	Δ - ВА88-32 32А Υ - ВА88-32 20А	Δ - КМИ-11810 или КМИ-11811 Υ - КМИ-10910 или КМИ-10911	Δ - РТИ-1316 Υ - РТИ-1312	Δ - ПРК32-14 In=14А Υ - ПРК32-10 In=10А
34	АИР100L2	5,50	19,00/11,0	Δ - ВА47-29 ЗР 63А 4,5кА х-на D ИЭК Υ - ВА47-29 ЗР 32А 4,5кА х-на D ИЭК	Δ - ВА88-32 50А Υ - ВА88-32 32А	Δ - КМИ-22510 или КМИ-22511 Υ - КМИ-11210 или КМИ-11211	Δ - РТИ-1322 Υ - РТИ-1316	Δ - ПРК32-25 In=25А Υ - ПРК32-14 In=14А
35	АИР100L4	4,00	16,06/9,30	Δ - ВА47-29 ЗР 40А 4,5кА х-на D ИЭК Υ - ВА47-29 ЗР 25А 4,5кА х-на D ИЭК	Δ - ВА88-32 40А Υ - ВА88-32 25А	Δ - КМИ-11810 или КМИ-11811 Υ - КМИ-11210 или КМИ-11211	Δ - РТИ-1321 Υ - РТИ-1316	Δ - ПРК32-18 In=18А Υ - ПРК32-10 In=10А
36	АИР100L6	2,20	10,19/5,90	Δ - ВА47-29 ЗР 25А 4,5кА х-на D ИЭК Υ - ВА47-29 ЗР 16А 4,5кА х-на D ИЭК	Δ - ВА88-32 25А Υ - ВА88-32 16А	Δ - КМИ-11210 или КМИ-11211 Υ - КМИ-10910 или КМИ-10911	Δ - РТИ-1316 Υ - РТИ-1312	Δ - ПРК32-14 In=14А Υ - ПРК32-6,3 In=6,3А
37	АИР100L8	1,50	7,77/4,50	Δ - ВА47-29 ЗР 16А 4,5кА х-на D ИЭК Υ - ВА47-29 ЗР 10А 4,5кА х-на D ИЭК	Δ - ВА88-32 16А Υ - ВА88-32 12,5А	Δ/Υ - КМИ-10910 или КМИ-10911	Δ - РТИ-1314 Υ - РТИ-1310	Δ - ПРК32-10 In=10А Υ - ПРК32-6,3 In=6,3А
38	АИР112M2	7,50	26,25/15,2	Δ - ВА47-100 ЗР 80А 10кА х-на D ИЭК Υ - ВА47-29 ЗР 40А 4,5кА х-на D ИЭК	Δ - ВА88-32 63А Υ - ВА88-32 40А	Δ - КМИ-34012 Υ - КМИ-11810 или КМИ-11811	Δ - РТИ-3353 Υ - РТИ-1321	Υ - ПРК32-18 In=18А
39	АИР112M4	5,50	21,24/12,3	Δ - ВА47-29 ЗР 50А 4,5кА х-на D ИЭК Υ - ВА47-29 ЗР 32А 4,5кА х-на D ИЭК	Δ - ВА88-32 50А Υ - ВА88-32 32А	Δ - КМИ-22510 или КМИ-22511 Υ - КМИ-11810 или КМИ-11811	Δ - РТИ-1322 Υ - РТИ-1316	Δ - ПРК32-25 In=25А Υ - ПРК32-14 In=14А
40	АИР112MA6	3,00	13,64/7,90	Δ - ВА47-29 ЗР 32А 4,5кА х-на D ИЭК Υ - ВА47-29 ЗР 16А 4,5кА х-на D ИЭК	Δ - ВА88-32 32А Υ - ВА88-32 16А	Δ - КМИ-11810 или КМИ-11811 Υ - КМИ-10910 или КМИ-10911	Δ - РТИ-1321 Υ - РТИ-1314	Δ - ПРК32-14 In=14А Υ - ПРК32-10 In=10А
41	АИР112MB6	4,00	17,79/10,3	Δ - ВА47-29 ЗР 40А 4,5кА х-на D ИЭК Υ - ВА47-29 ЗР 25А 4,5кА х-на D ИЭК	Δ - ВА88-32 40А Υ - ВА88-32 25А	Δ - КМИ-11810 или КМИ-11811 Υ - КМИ-11210 или КМИ-11211	Δ - РТИ-1321 Υ - РТИ-1316	Δ - ПРК32-18 In=18А Υ - ПРК32-14 In=14А
42	АИР112MA8	2,20	11,05/6,40	Δ - ВА47-29 ЗР 32А 4,5кА х-на D ИЭК Υ - ВА47-29 ЗР 20А 4,5кА х-на D ИЭК	Δ - ВА88-32 32А Υ - ВА88-32 16А	Δ - КМИ-11210 или КМИ-11211 Υ - КМИ-10910 или КМИ-10911	Δ - РТИ-1316 Υ - РТИ-1312	Δ - ПРК32-14 In=14А Υ - ПРК32-10 In=10А
43	АИР112MB8	3,00	14,85/8,60	Δ - ВА47-29 ЗР 40А 4,5кА х-на D ИЭК Υ - ВА47-29 ЗР 25А 4,5кА х-на D ИЭК	Δ - ВА88-32 40А Υ - ВА88-32 25А	Δ - КМИ-11810 или КМИ-11811 Υ - КМИ-10910 или КМИ-10911	Δ - РТИ-1321 Υ - РТИ-1314	Δ - ПРК32-18 In=18А Υ - ПРК32-10 In=10А

Таблица В.1 (продолжение)

№ пп	Исполнение двигателя	Мощность, кВт	Номинальный ток, Δ/У, А	Автоматический выключатель модульное исполнение	Автоматические выключатели серии ВА88	Контакторы КМИ	Реле РТИ	ПРК32
44	АИР132S4	7,50	27,80/16,1	Δ - ВА47-100 ЗР 80А 10 нА х-на D ИЭК Y - ВА47-29 ЗР 50А 4,5нА х-на D ИЭК	Δ - ВА88-32 80А Y - ВА88-32 50А	Δ - КМИ-23210 или КМИ-23211 Y - КМИ-11810 или КМИ-11811	Δ - РТИ-3353 Y - РТИ-1321	Y - ПРК32-18 In=18А
45	АИР132S6	5,50	23,14/13,4	Δ - ВА47-29 ЗР 63А 4,5нА х-на D ИЭК Y - ВА47-29 ЗР 32А 4,5нА х-на D ИЭК	Δ - ВА88-32 50А Y - ВА88-32 32А	Δ - КМИ-22510 или КМИ-22511 Y - КМИ-11810 или КМИ-11811	Δ - РТИ-1322 Y - РТИ-1321	Δ - ПРК32-25 In=25А Y - ПРК32-14 In=14А
46	АИР132S8	4,00	18,65/10,8	Δ - ВА47-29 ЗР 63А 4,5нА х-на D ИЭК Y - ВА47-29 ЗР 32А 4,5нА х-на D ИЭК	Δ - ВА88-32 50А Y - ВА88-32 32А	Δ - КМИ-22510 или КМИ-22511 Y - КМИ-11210 или КМИ-11211	Δ - РТИ-1322 Y - РТИ-1316	Δ - ПРК32-25 In=25А Y - ПРК32-14 In=14А
47	АИР132М2	11,00	37,65/21,8	Δ - ВА47-100 ЗР 100А 10кА х-на D ИЭК Y - ВА47-29 ЗР 50А 4,5нА х-на D ИЭК	Δ - ВА88-32 100А Y - ВА88-32 50А	Δ - КМИ-34012 Y - КМИ-22510 или КМИ-22511	Δ - РТИ-3355 Y - РТИ-1322	Y - ПРК32-25 In=25А
48	АИР132М4	11,00	39,89/23,1	Δ - ВА47-100 ЗР 100А 10кА х-на D ИЭК Y - ВА47-29 ЗР 50А 4,5нА х-на D ИЭК	Δ - ВА88-32 100А Y - ВА88-32 50А	Δ - КМИ-34012 Y - КМИ-22510 или КМИ-22511	Δ - РТИ-3357 Y - РТИ-1322	Y - ПРК32-25 In=25А
49	АИР132М6	7,50	29,70/17,2	Δ - ВА47-100 ЗР 80А 10кА х-на D ИЭК Y - ВА47-29 ЗР 40А 4,5нА х-на D ИЭК	Δ - ВА88-32 63А Y - ВА88-32 40А	Δ - КМИ-23210 или КМИ-23211 Y - КМИ-11810 или КМИ-11811	Δ - РТИ-3353 Y - РТИ-1321	Y - ПРК32-18 In=18А
50	АИР132М8	5,50	25,39/14,7	Δ - ВА47-100 ЗР 80А 10кА х-на D ИЭК Y - ВА47-29 ЗР 40А 4,5нА х-на D ИЭК	Δ - ВА88-32 63А Y - ВА88-32 40А	Δ - КМИ-23210 или КМИ-23211 Y - КМИ-11810 или КМИ-11811	Δ - РТИ-3353 Y - РТИ-1321	Y - ПРК32-18 In=18А
51	АИР160S2	15,00	30,0/17,3	Δ - ВА47-100 ЗР 80А 10кА х-на D ИЭК	Δ - ВА88-32 80А	Δ - КМИ-23210 или КМИ-23211 Y - КМИ-11810 или КМИ-11811	Δ - РТИ-2355 Y - РТИ-1321	Y - ПРК32-18 In=18А
52	АИР160S4	15,00	30,8/17,8	Δ - ВА47-100 ЗР 80А 10кА х-на D ИЭК	Δ - ВА88-32 80А	Δ - КМИ-23210 или КМИ-23211 Y - КМИ-11810 или КМИ-11811	Δ - РТИ-2355 Y - РТИ-1321	Y - ПРК32-18 In=18А
53	АИР160S6	11,00	24,6/14,2	Δ - ВА47-29 ЗР 63А 4,5нА х-на D ИЭК	Δ - ВА88-32 63А	Δ - КМИ-22510 или КМИ-22511 Y - КМИ-11810 или КМИ-11811	Δ - РТИ-1322 Y - РТИ-1321	Δ - ПРК32-25 In=25А Y - ПРК32-18 In=18А
54	АИР160S8	7,50	19,2/11,1	Δ - ВА47-29 ЗР 40А 4,5нА х-на D ИЭК	Δ - ВА88-32 40А	Δ - КМИ-22510 или КМИ-22511 Y - КМИ-11210 или КМИ-11211	Δ - РТИ-1322 Y - РТИ-1316	Δ - ПРК32-25 In=25А Y - ПРК32-14 In=14А
55	АИР160М2	18,50	36,3/21,0	Δ - ВА47-100 ЗР 100А 10кА х-на D ИЭК	Δ - ВА88-32 100А	Δ - КМИ-34012 Y - КМИ-22510 или КМИ-22511	Δ - РТИ-3355 Y - РТИ-1322	Y - ПРК32-25 In=25А
56	АИР160М4	18,50	37,8/21,9	Δ - ВА47-100 ЗР 100А 10кА х-на D ИЭК	Δ - ВА88-32 80А	Δ - КМИ-34012 Y - КМИ-22510 или КМИ-22511	Δ - РТИ-3355 Y - РТИ-1322	Y - ПРК32-25 In=25А
57	АИР160М6	15,00	33,0/19,1	Δ - ВА47-100 ЗР 80А 10кА х-на D ИЭК	Δ - ВА88-32 80А	Δ - КМИ-34012 Y - КМИ-22510 или КМИ-22511	Δ - РТИ-2355 Y - РТИ-1322	Y - ПРК32-25 In=25А
58	АИР160М8	11,00	27,3/15,8	Δ - ВА47-29 ЗР 63А 4,5нА х-на D ИЭК	Δ - ВА88-32 63А	Δ - КМИ-23210 или КМИ-23211 Y - КМИ-11810 или КМИ-11811	Δ - РТИ-3353 Y - РТИ-1321	Y - ПРК32-18 In=18А



Таблица В.1 (продолжение)

№ пп	Исполнение двигателя	Мощность, кВт	Номинальный ток, Δ/Y, А	Автоматический выключатель модульное исполнение	Автоматические выключатели серии ВА88	Контакты КМИ	Реле РТИ	ПРК32
59	АИР180S2	22,0	41,04/23,63		Δ - ВА88-32 100 А	Δ - КМИ 35012 Y - КМИ 23210 или КМИ 23211	Δ - РТИ -3357 Y - РТИ -3353	-
60	АИР180S4	22,00	44,4/25,7	-	Δ - ВА88-32 100А	Δ - КМИ-35012 Y - КМИ-23210 или КМИ-23211	Δ - РТИ- 3357 Y - РТИ- 3353	-
61	АИР180М2	30,00	56,9/32,9	-	Δ - ВА88-33 160А	Δ - КМИ-46512 Y - КМИ-34012	Δ - РТИ- 3359 Y - РТИ- 3355	-
62	АИР180М4	30,00	59,6/34,5	-	Δ - ВА88-33 160А	Δ - КМИ-46512 Y - КМИ-34012	Δ - РТИ- 3359 Y - РТИ- 3355	-
63	АИР180М6	18,50	39,0/22,5	Δ - ВА47-100 ЗР 100А 10кА х-на D ИЭК	Δ - ВА88-32 80А	Δ - КМИ-34012 Y - КМИ-22510 или КМИ-22511	Δ - РТИ- 3355 Y - РТИ- 1322	Y - ПРК32-25 In=25А
64	АИР180М8	15,00	34,5/19,92	Δ - ВА47-100 ЗР 100А 10кА х-на D ИЭК	Δ - ВА88-32 80 А	Δ - КМИ 34012 Y - КМИ 22510 или КМИ 22511	Δ - РТИ -3355 Y - РТИ -1322	Y - ПРК 32-25 In=25А
65	АИР200М2	37,00	71,0/41,0	-	Δ - ВА88-35 200А	Δ - КМИ-48012 Y - КМИ-35012	Δ - РТИ- 3363 Y - РТИ- 3357	-
66	АИР200М4	37,00	73,1/42,3	-	Δ - ВА88-35 200А	Δ - КМИ-48012 Y - КМИ-35012	Δ - РТИ- 3363 Y - РТИ- 3357	-
67	АИР200М6	22,00	45,2/26,1	-	Δ - ВА88-32 100А	Δ - КМИ-35012 Y - КМИ-23210 или КМИ-23211	Δ - РТИ- 3357 Y - РТИ- 3353	-
68	АИР200L2	45	82.31/47.39	-	Δ - ВА88-35 200 А	Δ - КМИ 48012 Y - КМИ 35012	Δ - РТИ -3365 Y - РТИ -3357	-
69	АИР200L4	45	84.96/48.92	-	Δ - ВА88-35 200 А	Δ - КМИ 48012 Y - КМИ 35012	Δ - РТИ -3365 Y - РТИ -3357	-
70	АИР200L6	30	59.58/34.31	-	Δ - ВА88-35 200 А	Δ - КМИ 48012 Y - КМИ 35012	Δ - РТИ -3361 Y - РТИ -3355	-
71	АИР200L8	22	45.85/26.4	-	Δ - ВА88-35 200 А	Δ - КМИ 48012 Y - КМИ 35012	Δ - РТИ -3357 Y - РТИ -3353	-
72	АИР200М8	18,5	38.99/22.45	-	Δ - ВА88-35 200 А	Δ - КМИ 48012 Y - КМИ 35012	Δ - РТИ -3355 Y - РТИ -1322	-
73	АИР225М2	55	99.28/57.16	-	Δ - ВА88-35 200 А	Δ - КМИ 48012 Y - КМИ 49512	Δ - РТИ -3363 Y - РТИ -3357	-

Таблица В.1 (продолжение)

№ пп	Исполнение двигателя	Мощность, кВт	Номинальный ток, /Y, А	Автоматический выключатель модульное исполнение	Автоматические выключатели серии ВА88	Контакторы КМИ	Реле РТИ	ПРК32
74	АИР225М4	55	103.28/59.47	-	Δ - ВА88-35 200 А	Δ - КМИ 49512 Y - КМИ 46512	Δ - РТИ -3365 Y - РТИ -3359	-
75	АИР225М6	37	72.68/41.85	-	Δ - ВА88-35 200 А	Δ - КМИ 48012 Y - КМИ 35012	Δ - РТИ -3363 Y - РТИ -3357	-
76	АИР225М8	30	62.18/35.8	-	Δ - ВА88-35 200 А	Δ - КМИ 48012 Y - КМИ 35012	Δ - РТИ -3361 Y - РТИ -3357	-
77	АИР250М2	90	161.58/93.03	-	Δ - ВА88-35 250 А	Δ - КТИ-5185 Y - КТИ-5185	Δ - РТИ -5376 Y - РТИ -5371	-
78	АИР250М4	90	165.31/95.18	-	Δ - ВА88-35 250 А	Δ - КТИ-5185 Y - КТИ-5185	Δ - РТИ -5376 Y - РТИ -5371	-
79	АИР250М6	55	105.05/60.48	-	Δ - ВА88-35 200 А	Δ - КТИ-5185 Y - КТИ-5115	Δ - РТИ -5371 Y - РТИ -5369	-
80	АИР250М8	45	92.76/53.41	-	Δ - ВА88-35 200 А	Δ - КМИ 49512 Y - КМИ 46512	Δ - РТИ -3365 Y - РТИ -3359	-
81	АИР250S2	75	135.38/77.94	-	Δ - ВА88-35 250 А	Δ - КТИ-5150 Y - КМИ 48012	Δ - РТИ -5375 Y - РТИ -3363	-
82	АИР250S4	75	137.76/79.32	-	Δ - ВА88-35 250 А	Δ - КТИ-5150 Y - КМИ 48012	Δ - РТИ -5375 Y - РТИ -3363	-
83	АИР250S6	45	86.96/50.07	-	Δ - ВА88-35 200 А	Δ - КМИ 49512 Y - КМИ 46512	Δ - РТИ -3365 Y - РТИ -3359	-
84	АИР250S8	37	77.65/44.71	-	Δ - ВА88-35 200 А	Δ - КМИ 48012 Y - КМИ 35012	Δ - РТИ -3363 Y - РТИ -3357	-
85	АИР280М2	132	240.0/138.6	-	Δ - ВА88-40 500 А	Δ - КТИ-6400 Y - КТИ-5330	Δ - - Y - РТИ -6376	-
86	АИР280М4	132	244.0/140.9	-	Δ - ВА88-40 500 А	Δ - КТИ-6400 Y - КТИ-5330	Δ - - Y - РТИ -6376	-
87	АИР280М6	90	177.0/102.2	-	Δ - ВА88-37 400 А	Δ - КТИ-5225 Y - КТИ-5185	Δ - РТИ- 6376 Y - РТИ- 5371	-
88	АИР280М8	75	154.0/88.91	-	Δ - ВА88-37 400 А	Δ - КТИ-5225 Y - КТИ-5185	Δ - РТИ- 6376 Y - РТИ- 5370	-
89	АИР280S2	110	198.61/ 114.35	-	Δ - ВА88-37 400 А	Δ - КТИ-6400 Y - КТИ-5185	Δ - РТИ -6376 Y - РТИ -5371	-

Таблица В.1 (продолжение)

№ пп	Исполнение двигателя	Мощность, кВт	Номинальный ток, /Y, А	Автоматический выключатель модульное исполнение	Автоматические выключатели серии ВА88	Контакты КМИ	Реле РТИ	ПРК32
90	АИР280S4	110	200.98/115.71	-	Δ - ВА88-37 400 А	Δ - КТИ-6400 Y - КТИ-5185	Δ - - Y - РТИ -5371	-
91	АИР280S6	75	141.72/81.59	-	Δ - ВА88-37 400 А	Δ - КТИ-5225 Y - КТИ-5185	Δ - РТИ- 6376 Y - РТИ- 5370	-
92	АИР280S8	55	113.54/65.37	-	Δ - ВА88-35 250 А	Δ - КТИ-5185 Y - КТИ-5185	Δ - РТИ -5371 Y - РТИ -5369	-
93	АИР315МА2	200	349.53/ 201.24	-	Δ - ВА88-40 630 А	Δ - КТИ-6400 Y - КТИ-6400	-	-
94	АИР315МА6	132	245.24/141.2	-	Δ - ВА88-40 500 А	Δ - КТИ 5330 Y - КТИ-5150	Δ - - Y - РТИ -5375	-
95	АИР315МА8	110	216.83/ 124.84	-	Δ - ВА88-40 500 А	Δ - КТИ 5330 Y - КТИ-5150	Δ - - Y - РТИ -5375	-
96	АИР315S2	160	280.21/ 161.34	-	Δ - ВА88-40 630 А	Δ - КТИ-5330 Y - КТИ-5185	Δ - - Y - РТИ -5376	-
97	АИР315S4	160	287.52/ 165.54	-	Δ - ВА88-40 630 А	Δ - КТИ-5330 Y - КТИ-5185	Δ - - Y - РТИ -5376	-
98	АИР315S6	110	206.74/ 119.03	-	Δ - ВА88-40 500 А	Δ - КТИ-5225 Y - КТИ-5150	Δ - - Y - РТИ -5371	-
99	АИР315S8	90	177.78/ 102.36	-	Δ - ВА88-40 500 А	Δ - КТИ 5185 Y - КТИ 5115	Δ - РТИ -6376 Y - РТИ -5371	-
100	АИР355S2	250	436.91/ 251.55	-	Δ - ВА88-40 800 А	Δ - КТИ-6500 Y - КТИ-5265	-	-
101	АИР355S6	160	292.33/ 168.31	-	Δ - ВА88-40 630 А	Δ - КТИ-5330 Y - КТИ-5185	Δ - - Y - РТИ -5376	-
102	АИР355S8	132	261.03/ 150.29	-	Δ - ВА88-40 630 А	Δ - КТИ-5330 Y - КТИ-5185	Δ - - Y - РТИ -5376	-

## Схемы принципиальные электрические управления и защиты электродвигателей АИР

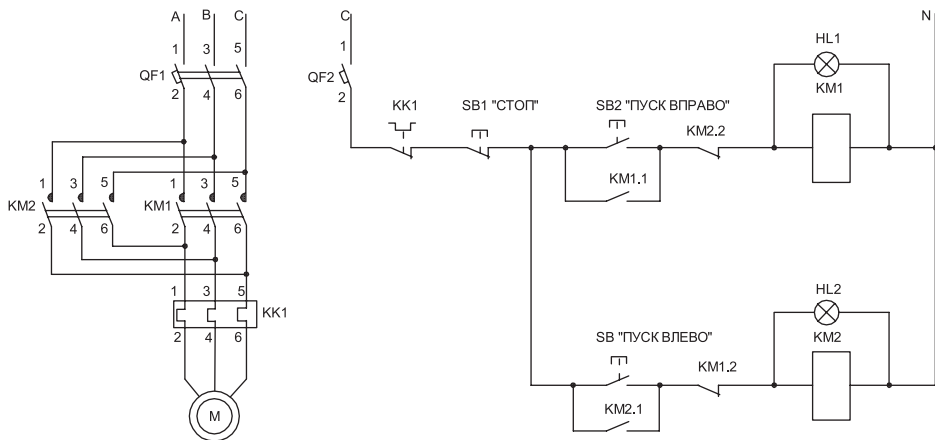


Рисунок В.1 – Схема реверсивного пускателя для управления и защиты асинхронного электродвигателя

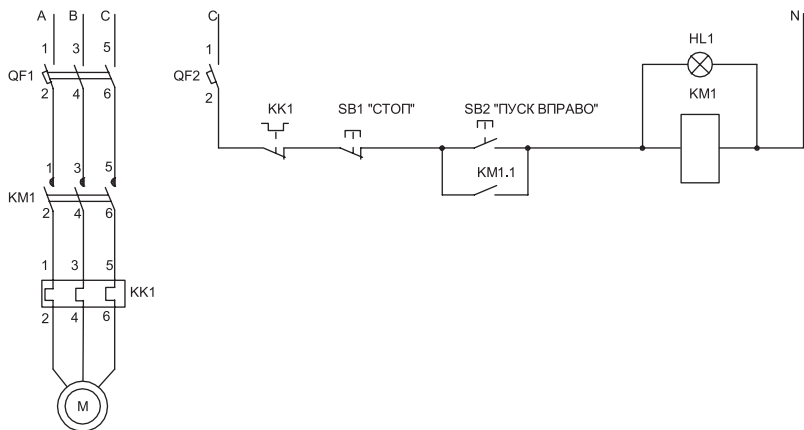


Рисунок В.2 – Схема нереверсивного пускателя для управления и защиты асинхронного электродвигателя